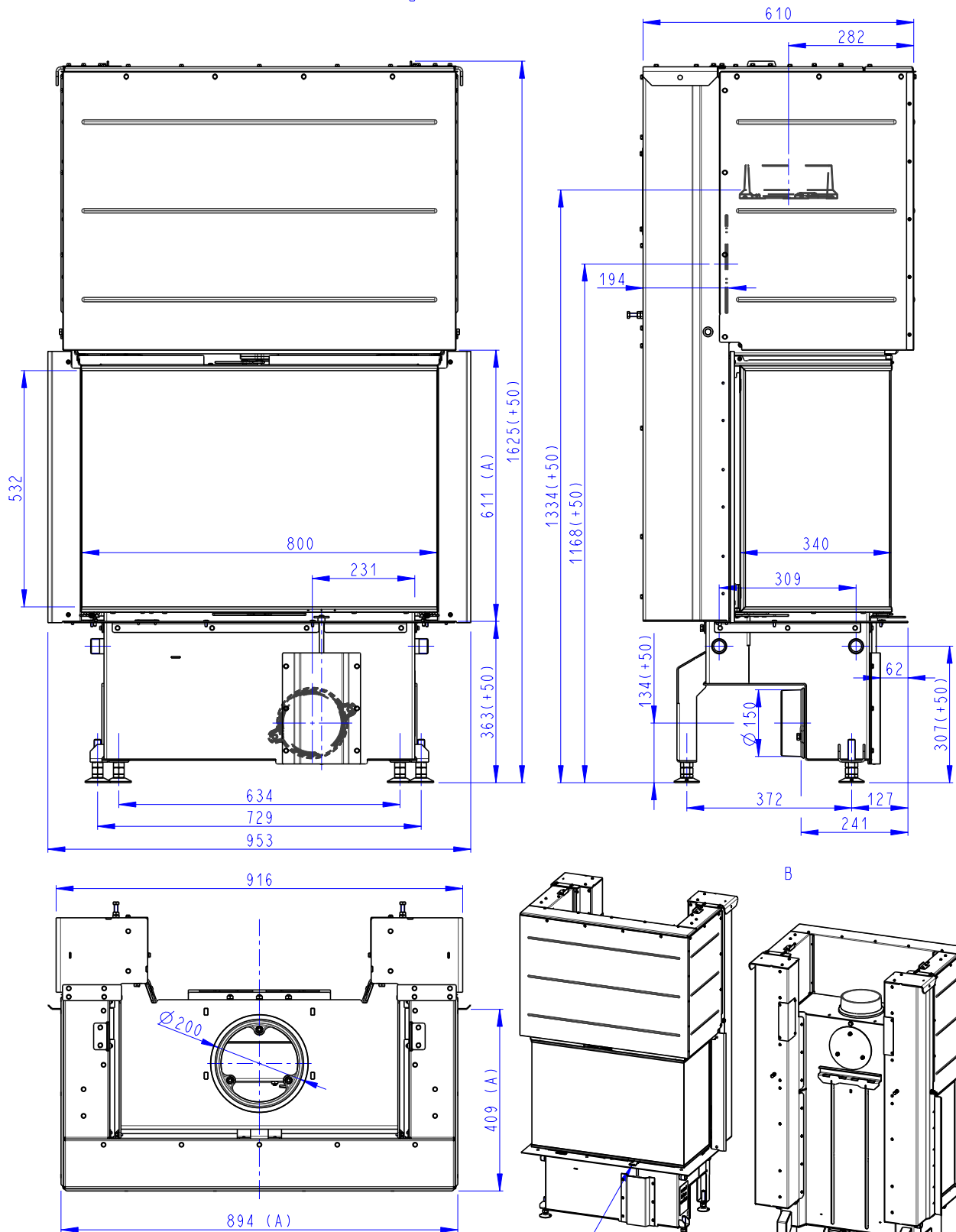
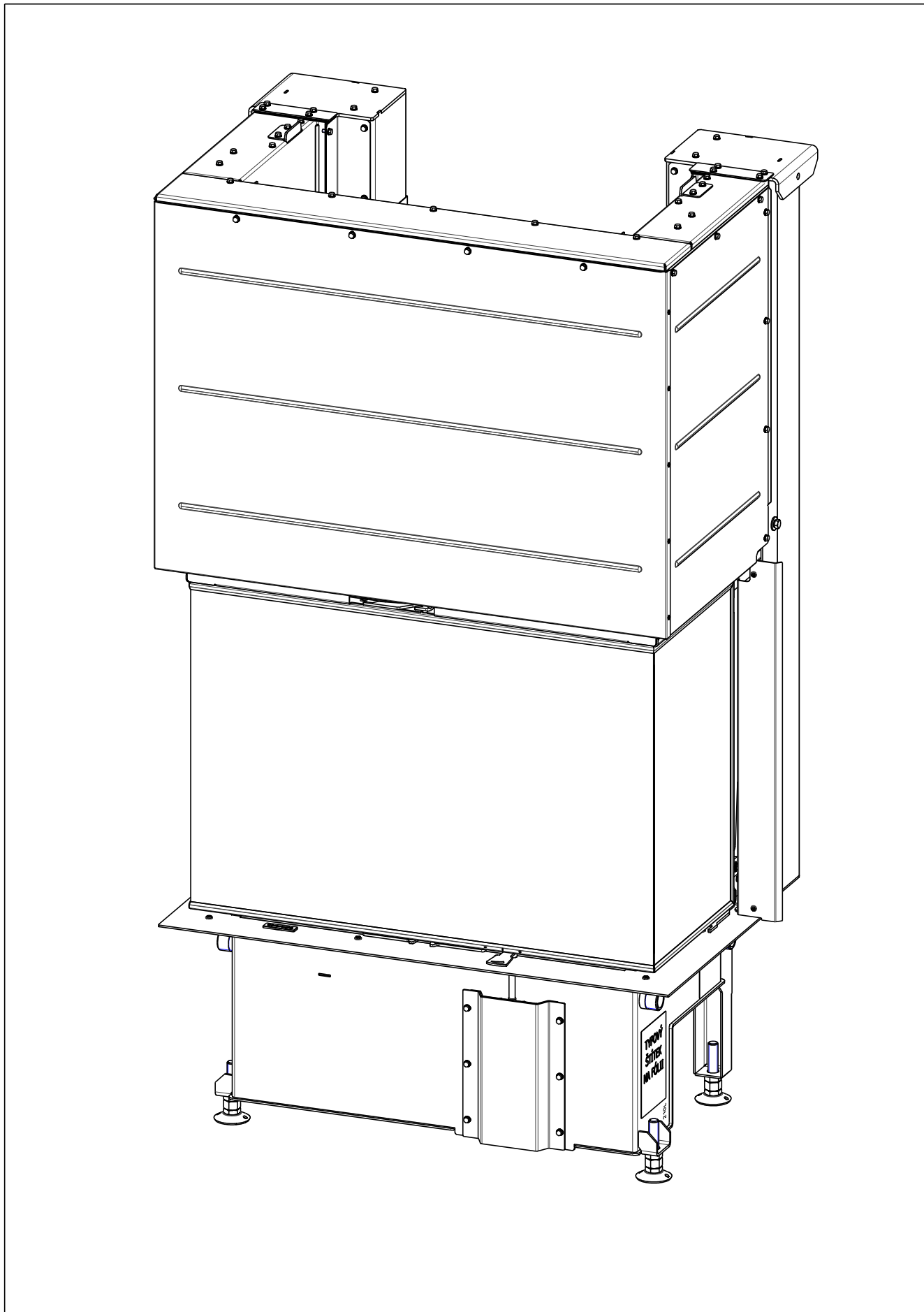
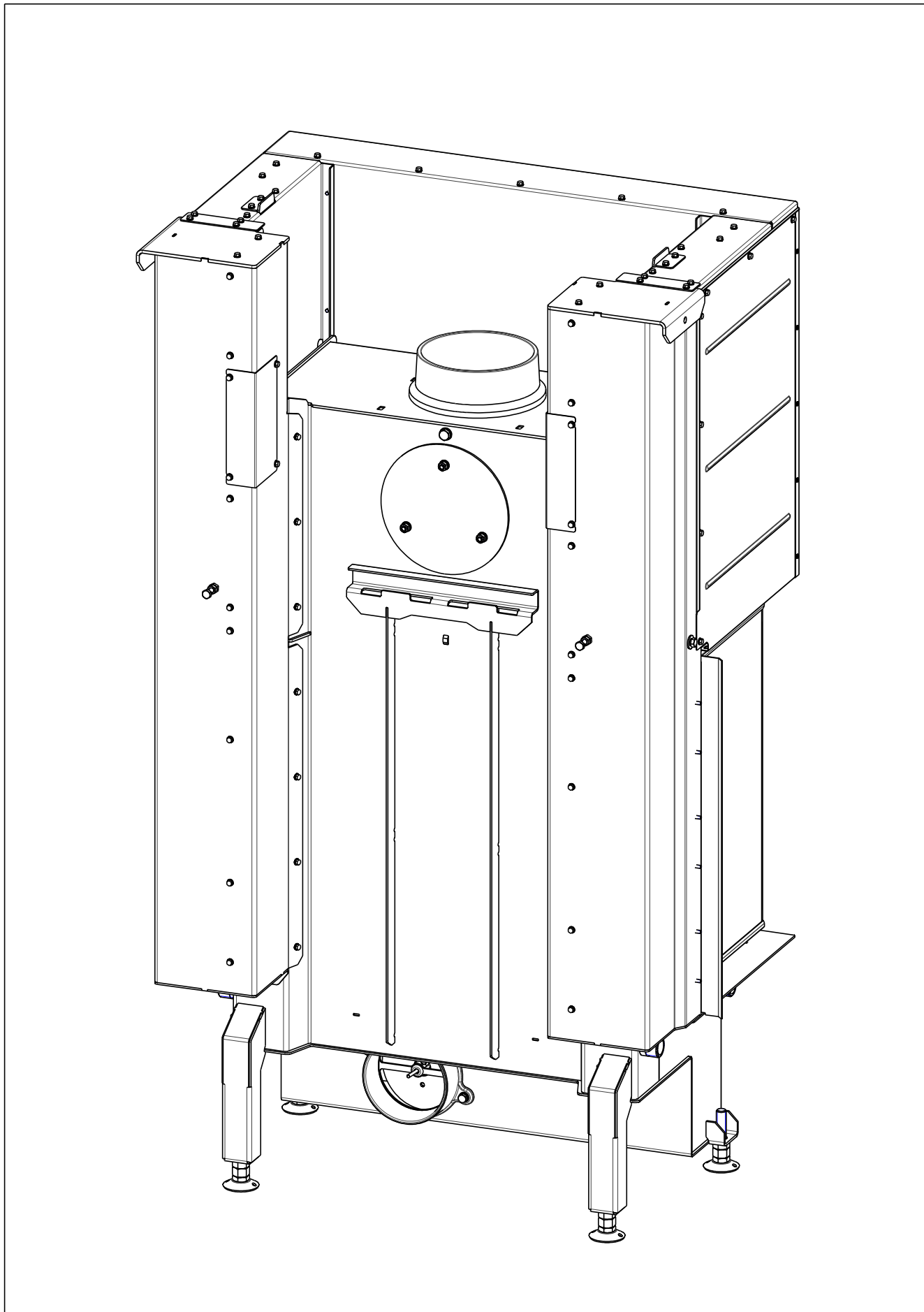


Rozměry v mm IMPRESSION C 2g L 80.61.34.21 - 210L 248 kg
 Maße in mm IMPRESSION C 2g L 80.61.34.21 + IC2LG TOP01 304.9 kg
 Dimensions in mm IMPRESSION C 2g L 80.61.34.21 + IC2LG TOP02 298.7 kg



- (A) Zastavbovy rozmer / Baumaße / In-built dimension
 (B) Litinový odvod kouře / Cast iron spigot / Der gusseiserne Rauchabgang
 (C) Centrální privod vzduchu / Central air inlet / Zentralluftzufuhr
 (D) Primární a sekundární vzduch / Primary and secondary air / Primärluft und Sekundärluft





Deklarované vlastnosti výrobku

Harmonizovaná norma	EN 13240 ✓ EN 13229	EN 16510 ✓ Ecodesign	✓ DIN+ ✓ BImSchV2	DIBt ✓ 15a B-VG 2015	
Klasifikace výrobku	Type BE				
Energetická účinnost (η_{nom})	84,4				%
Index energetické účinnosti	112,4				
Energetický štítek	A+				
Palivo	Kusové dřevo				
Doporučená délka paliva	250-300				mm
Průměrná spotřeba paliva	3,58				kg/h
Povolená dávka paliva	4,9				kg/h
Interval dodávky paliva	1 hodina				
Množství spalovacího vzduchu	45,4				m ³ /h
Jmenovitý výkon (P_{nom})	12,6				kW
Jmenovitý výkon teplovodního výměníku (P_{Wnom})	---				kW
Maximální provozní přetlak (p_w)	---				bar
Hmotnostní průtok suchých spalin pro výpočet spalinových cest	9,7				g/s
Teplota spalin při jmenovitém tepelném výkonu (T_{nom})	220				°C
Průměrná teplota spalin za hrdlem při jmenovitém tepelném výkonu	250				°C
Provozní tah (p_{nom})	12				Pa
Teplotní třída komína	T400				
Připojení na společný komín	Ne				
Ukládání paliva do prostoru dřevníku	Ne				
Maximální oteplení dřeva ve dřevníku	---				°C
Prach O ₂ = 13 % (PM_{nom})	27				mg/Nm ³
Emise spalin	0,0976				%
(CO ve spalinách při O ₂ = 13 %) (CO_{nom})	1219				mg/Nm ³
OGC O ₂ = 13 % (OGC_{nom})	64				mg/Nm ³
NOx O ₂ = 13 % (NO_{xnom})	82				mg/Nm ³
Automatická regulace hoření	---				
Spotřeba elektrické energie (W)	---				W
Stálá ztráta vzduchu (V_h)	---				m ³ /h
Přerušovaný provoz (INT) / Nepřetržitý provoz (CON)	INT				

Základní technické údaje

Rozměry	1625 916 610	mm
Výška (H) Šířka (W) Hloubka (L)		
Rozměry spalovací komory	546 609 237	mm
Výška (H) Šířka (W) Hloubka (L)		
Rozměry dveří topeniště	556 800 340	mm
Výška (H) Šířka (W) Hloubka (L)		
Výška osy zadního (bočního) vývodu	1168	mm
Objem teplovodního výměníku	---	l
Průměr kouřovodu	180-200	mm
Průměr kouřového hrdla (D_{out})	200	mm
Průměr centrálního přívodu vzduchu	150	mm
Hmotnost	248	kg
Plocha vstupní větrací mřížky	900	cm ²
Plocha výstupní větrací mřížky	1070	cm ²

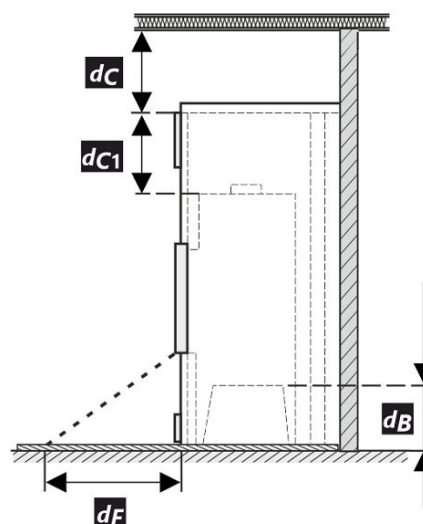
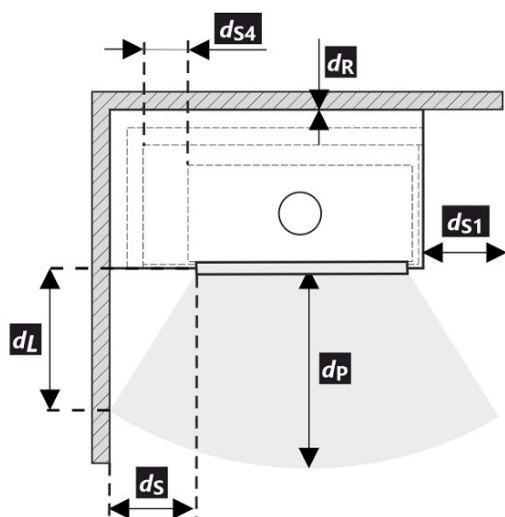
Provoz s připojenou akumulční masou

Minimální aktivní sálavá plocha	4,8	m ²
Průměrná teplota spalin před / za	350 ---	°C
Maximální dávka paliva	5,0	kg
Výkon topeniště	16,5	kW
Interval přikládání	---	---
Maximální dávka paliva (stanového intervalu)	---	5,0
Průměrný hodinový výkon	---	kW

Krbová vložka je při dodržení kamnářských pravidel a předpisů vhodná pro použití v sálavých obestavbách bez konvekčních mřížek. Protipožární / izolační desky pro sálavé obestavby bez konvekčních mřížek z nehořlavého materiálu o tepelné vodivosti $\leq 1,1 \text{ W}\cdot\text{m}^{-1}\cdot\text{K}^{-1}$ (λ).

Vzdálenost od hořlavých materiálů
Poznámka

Zadní (d_R)		400	mm
Čelní (d_P)		800	mm
Čelní k podlaze (d_F)		---	mm
Boční (d_S)	*	800	mm
Boční se sklem (d_{S1})		800	mm
Boční – výklenek (d_{S2})		---	mm
Boční – umístění 45° (d_{S3})		---	mm
Boční záření (d_L)		---	mm
Od podlahy (d_B)		---	mm
Od stropu (d_C)		800	mm
Od zadní a boční hrany krbové vložky k vnitřní straně izolace (d_{S4})	*	120	mm

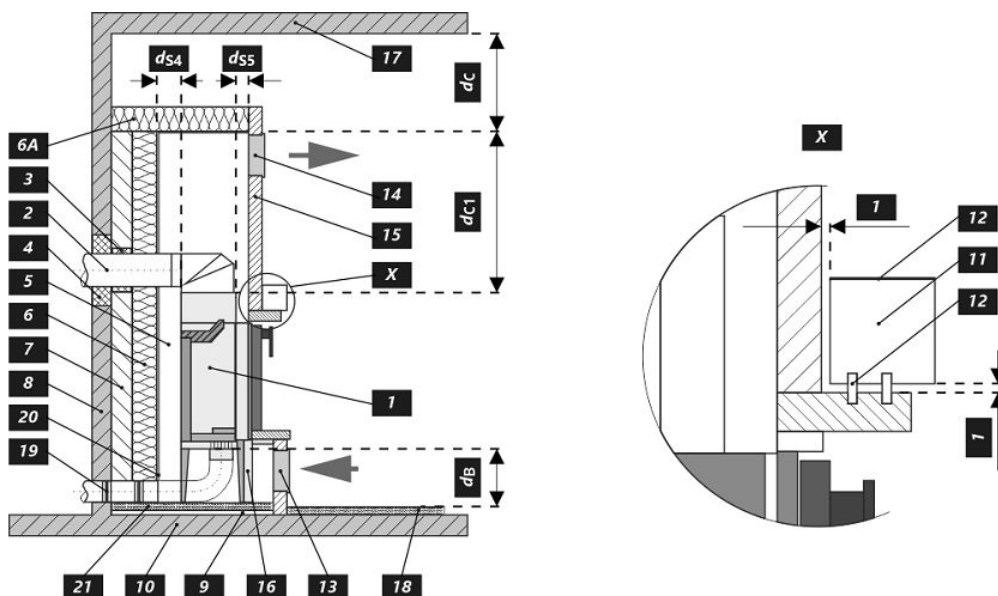


Při montáži a provozu výrobku musí být dodrženy všechny místní předpisy včetně předpisů, které se týkají národních a evropských norem.

- * Pokud je vzdálenost od skla dveří k hořlavé boční stěně $d_S < 800$ mm, přičemž nesmí být $d_{S4} < 120$ mm, musí se tato zeď chránit izolační deskou SILCA 250 šířky 40 mm nebo adekvátní náhradou.

Legenda	Poznámka	Popis	Materiál	Rozměr
1		Spotřebič	210L 0000 001	
2		Odvod spalin	kov	DN180-200
3		Izolace přípojky pro odvod spalin		
4		Minerální izolace		
5		Konvekční vzduchový prostor kolem spotřebiče		
6		Ochranná izolace stěn	SILCA 250	2x50 mm
6A		Ochranná izolace stropu	SILCA 250	80 mm
7		Ochranná stěna	dutá cihla pálená	100 mm
8		Hořlavá stěna		
9		Betonová deska		
10		Hořlavá podlaha		
11		Dekoratивní / ozdobný nosník		
12		Nosník s větrací vzduchovou mezerou		
13		Vstup konvekčního vzduchu		900 cm ²
14		Výstup konvekčního vzduchu		1070 cm ²
15		Obložení	SILCA 250	40 mm
16		Nosný rám		
17		Hořlavý strop		
18		Ochranná izolační deska hořlavé podlahy	SILCA 250	40 mm
19		Regulace spalovacího vzduchu		
20		Plechový kryt v případě použití minerální vaty		
21		V případě potřeby ochranná deska podlahy pod spotřebičem		
d_c		Od horní hrany výdechového otvoru k hořlavému stropu		800 mm
d_{c1}		- Od horní hrany krbové vložky po spodní stranu izolace stropu - V případě instalovaného výměníku - od horní hrany výměníku po spodní stranu izolace stropu		300 mm --- mm
d_{s4}	*	Od zadní a boční hrany krbové vložky k vnitřní straně izolace		120 mm
d_{s5}		Od čelní hrany krbové vložky k vnitřní straně izolace		10 mm
d_B		Od dna krbové vložky k nehořlavé podlaze		--- mm

Upozornění: Protipožární / izolační desky SILCA 250 (SILCA® 250SB, tloušťka 40 mm) lze nahradit adekvátním nehořlavým materiálem o tepelné vodivosti $\leq 1,1 \text{ W} \cdot \text{m}^{-1} \cdot \text{K}^{-1}$ (λ).



Deklarované vlastnosti výrobku

Harmonizovaná norma	EN 13240 ✓ EN 13229	EN 16510 ✓ Ecodesign	✓ DIN+ ✓ BImSchV2	DIBt ✓ 15a B-VG 2015	
Klasifikácia výrobku	Type BE				
Energetická účinnosť (η_{nom})	84,4				%
Index energetickej účinnosti	112,4				
Energetický štítok	A+				
Palivo	Kusové drevo				
Dĺžka paliva	250-300				mm
Priemerná spotreba paliva	3,58				kg/h
Povolená dávka paliva	4,9				kg/h
Interval dodávky paliva	1 hodina				
Množstvo spaľovacieho vzduchu	45,4				m ³ /h
Menovitý výkon (P_{nom})	12,6				kW
Menovitý výkon teplovodného výmenníka (P_{Wnom})	---				kW
Maximálny prevádzkový pretlak (p_w)	---				bar
Hmotnostný prietok suchých spalín na výpočet spalínovej cesty	9,7				g/s
Teplota spalín pri menovitom tepelnom výkone (T_{nom})	220				°C
Priemerná teplota spalín pri menovitom tepelnom výkone za hrdlom	250				°C
Prevádzkový ťah (p_{nom})	12				Pa
Teplotná trieda komína	T400				
Pripojenie na spoločný komín	Nie				
Skladovanie paliva v priestore kachlí na drevo	Nie				
Maximálne zohrievanie dreva v kachliach na drevo	---				°C
Prach O ₂ = 13 % (PM_{nom})	27				mg/Nm ³
Emisie spalín (CO v spalínach pri O ₂ = 13 %) (CO_{nom})	0,0976 1219				% mg/Nm ³
OGC O ₂ = 13 % (OGC_{nom})	64				mg/Nm ³
NOx O ₂ = 13 % (NO_{xnom})	82				mg/Nm ³
Automatická regulácia spaľovania	---				
Spotreba elektrickej energie (W)	---				W
Stála strata vzduchu (V_h)	---				m ³ /h
Prerušovaná prevádzka (INT) / Nepretržitá prevádzka (CON)	INT				

Základní technické údaje

Rozmery Výška (H) Šírka(W) Hĺbka (L)	1625 916 610	mm
Rozmery spaľovacej komory Výška (H) Šírka(W) Hĺbka (L)	546 609 237	mm
Rozmery dvierok ohniska Výška (H) Šírka(W) Hĺbka (L)	556 800 340	mm
Výška osi zadného (bočného) vývodu	1168	mm
Objem teplovodného výmenníka	---	l
Priemer dymovodu	180-200	mm
Priemer dymového hrdla (D_{out})	200	mm
Priemer centrálného prívodu vzduchu	150	mm
Hmotnosť	248	kg
Oblasť vstupnej vetracej mriežky	900	cm ²
Oblasť výstupnej vetracej mriežky	1070	cm ²

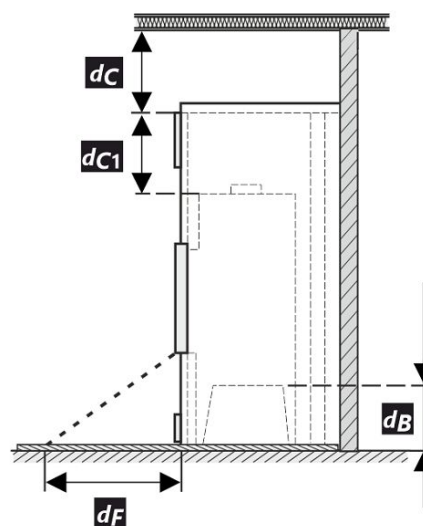
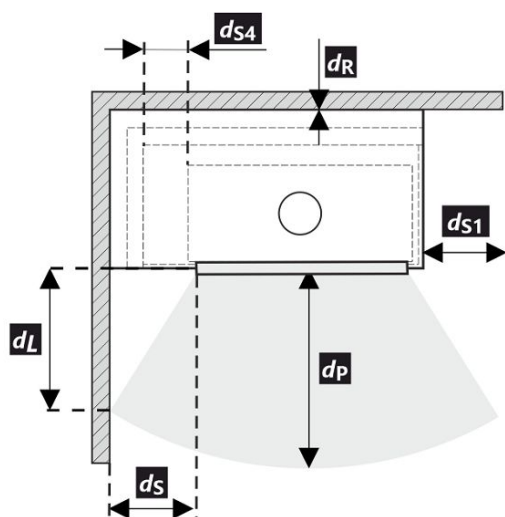
Prevádzka s pripojenou akumulácnou masou

Minimálna aktívna sálavá plocha	4,8	m ²
Priemerná teplota spalín pred / za	350 ---	°C
Maximálna dávka paliva	5,0	kg
Výkonnosť ohníska	16,5	kW
Interval prikladania	---	hod
Maximálna dávka paliva (zadaného intervalu)	---	5,0 kg
Priemerný hodinový výkon	---	kW

Krbová vložka je vhodná na použitie v sálavých inštaláciách bez konvekčných mriežok, ak sú dodržané pravidlá a predpisy pre kachle. Protipožiarne / izolačné dosky pre sálavé obstavby bez konvekčných mriežok z nehorľavého materiálu s tepelnou vodivosťou $\leq 1,1 \text{ W}\cdot\text{m}^{-1}\cdot\text{K}^{-1}$ (λ).

Vzdialenosť od horľavých materiálov
Poznámka

Zadná (d_R)		400	mm
Čelná (d_P)		800	mm
Čelná k podlahe (d_F)		---	mm
Bočná (d_S)	*	800	mm
Bočná presklená stena (d_{S1})		800	mm
Bočná – výklenok (d_{S2})		---	mm
Bočná – umiestnenia 45° (d_{S3})		---	mm
Bočné žiarenie (d_L)		---	mm
Od podlahy (d_B)		---	mm
Od stropu (d_C)		800	mm
Od zadnej a bočnej hrany krbovej vložky k vnútornej strane izolácie (d_{S4})	*	120	mm

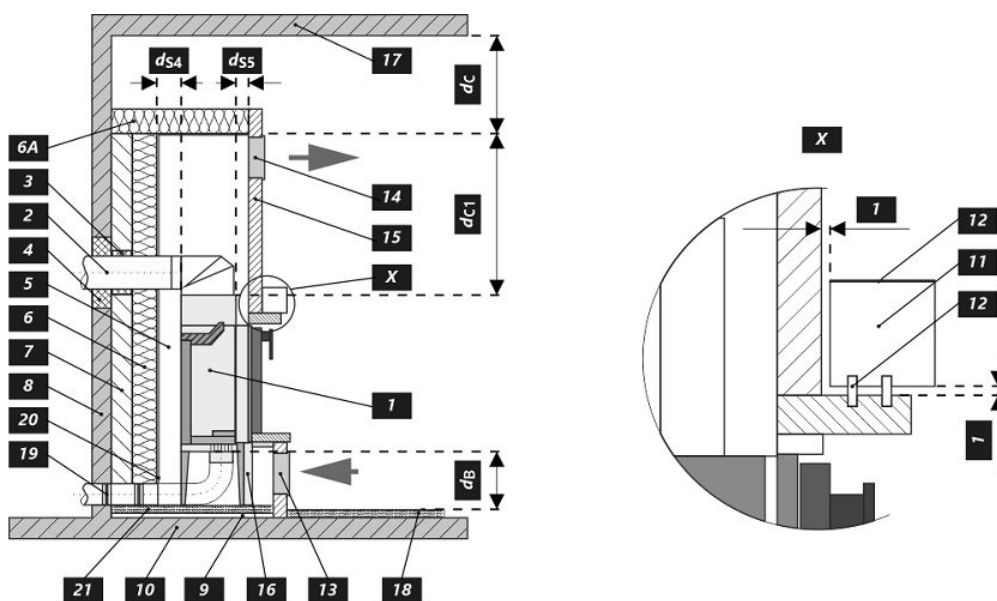


Pri montáži a prevádzke výrobku musia byť dodržané všetky miestne predpisy vrátane predpisov, ktoré sa týkajú národných a európskych noriem.

- * Pokiaľ je vzdialenosť od skla dvierok k horľavej bočnej stene $d_S < 800 \text{ mm}$, pričom nesmie byť $d_{S4} < 120 \text{ mm}$, musí sa tento múr chrániť izolačnou doskou SILCA 250 šírky 40 mm, alebo adekvátnou náhradou.

Legenda	Poznámka	Popis	Materiál	Rozmer
1		Spotrebič		210L 0000 001
2		Odvod spalín	kov	DN180-200
3		Izolácia prípojky na odvod spalín		
4		Minerálna izolácia		
5		Konvekčný vzduchový priestor okolo spotrebiča		
6		Ochranná izolácia stien	SILCA 250	2x50 mm
6A		Ochranná izolácia stropu	SILCA 250	80 mm
7		Ochranná stena	dutá tehla pálená	100 mm
8		Horľavá stěna		
9		Betonová deska		
10		Horľavá stěna		
11		Dekoratívne / ozdobný nosník		
12		Nosník s vetracou vzduchovou medzerou		
13		Vstup konvekčného vzduchu		900 cm ²
14		Výstup konvekčného vzduchu		1070 cm ²
15		Obloženie	SILCA 250	40 mm
16		Nosný rám		
17		Horľavý strop		
18		Ochranná izolačná doska horľavej podlahy	SILCA 250	40 mm
19		Regulácia spaľovacieho vzduchu		
20		Plechový kryt v prípade použitia minerálnej vaty		
21		V prípade potreby ochranná doska podlahy pod spotrebičom		
d_c		Od hornej hrany výdychového otvoru k horľavému stropu		800 mm
d_{c1}		- Od hornej hrany krbovej vložky po spodnú stranu izolácie stropu - V prípade inštalovaného výmenníka - od hornej hrany výmenníka po spodnú stranu izolácie stropu		300 mm --- mm
d_{s4}	*	Od zadnej a bočnej hrany krbovej vložky k vnútornej strane izolácie		120 mm
d_{s5}		Od čelnej hrany krbovej vložky k vnútornej strane izolácie		10 mm
d_B		Od dna krbovej vložky k nehorľavej podlahe		--- mm

Upozornenie: Protipožiarne / izolačné dosky SILCA 250 (SILCA® 250SB, hrúbka 40 mm) je možné nahradit adekvátnym nehorľavým materiálom s tepelnou vodivosťou $\leq 1,1 \text{ W} \cdot \text{m}^{-1} \cdot \text{K}^{-1}$ (λ).



Deklarowane właściwości produktu

Powiązana specyfikacja techniczna	EN 13240 ✓ EN 13229	EN 16510 ✓ Ecodesign	✓ DIN+ ✓ BlmSchV2	DIBt ✓ 15a B-VG 2015	
Klasyfikacja produktu	Type BE				
Sprawność energetyczna (N_{nom})	84,4				%
Współczynnik efektywności energetycznej	112,4				
Etykieta energetyczna	A+				
Opał	Kawałek drewna				
Długość polan	250-300				mm
Nominalna dawka opału	3,58				kg/h
Dopuszczalna dawka opału	4,9				kg/h
Interwał dokładania	1 godzina				
Ilość powietrza do spalania	45,4				m ³ /h
Moc cieplna znamionowa (P_{nom})	12,6				kW
Moc znamionowa wymiennika ciepła (P_{Wnom})	---				kW
Maksymalne nadciśnienie robocze (p_w)	---				bar
Masa cząstek stałych w spalinach	9,7				g/s
Temperatura spalin przy znamionowej mocy cieplnej (T_{nom})	220				°C
Średnia temperatura spalin przy szyjce przy nominalnej mocy cieplnej	250				°C
Ciąg komin (p_{nom})	12				Pa
Klasa temperaturowa komina	T400				
Podłączenie do wspólnego komina	Nie				
Przechowywanie paliwa w obszarze schowka na drewno	Nie				
Maksymalne nagrzewanie drewna w schowku na drewno	---				°C
Pył O ₂ = 13 % (PM_{nom})	27				mg/Nm ³
Emisja spalin (CO w gazach spalinowych przy O ₂ = 13 %) (CO_{nom})	0,0976 1219				% mg/Nm ³
OGC O ₂ = 13 % (OGC_{nom})	64				mg/Nm ³
NOx O ₂ = 13 % (NO_{xnom})	82				mg/Nm ³
Automatyczna regulacja spalania	---				
Zużycie energii elektrycznej (W)	---				W
Standing air loss (V_h)	---				m ³ /h
Praca przerywana (INT) / Praca ciągła (CON)	INT				

Podstawowe dane techniczne

Wymiary podstawowe Wysokość (H) Szerokość (W) Głębokość (L)	1625 916 610	mm
Wymiary komory spalania Wysokość (H) Szerokość (W) Głębokość (L)	546 609 237	mm
Wymiary drzwiczek paleniska Wysokość (H) Szerokość (W) Głębokość (L)	556 800 340	mm
Wysokość osi tylnego (bocznego) wylotu spalin	1168	mm
Pojemność płaszczki wodnego	---	l
Średnica komina	180-200	mm
Średnica wylotu spalin (D_{out})	200	mm
Średnica CDP – centralnego doprowadzenia powietrza	150	mm
Waga	248	kg
Powierzchnia kratki konwekcyjnej – wlot	900	cm ²
Powierzchnia kratki konwekcyjnej – wylot	1070	cm ²

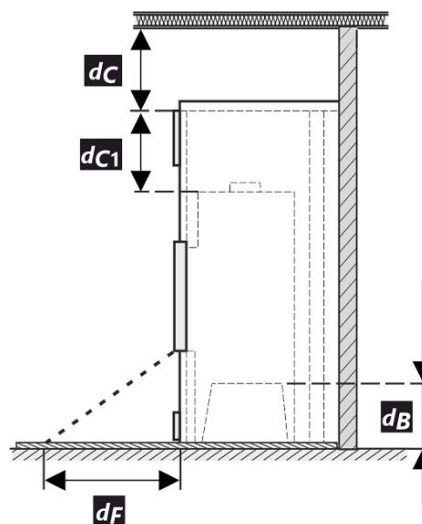
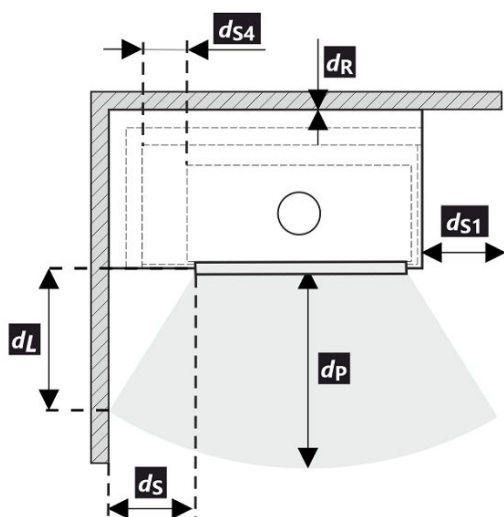
Obsługa z podłączoną masą akumulacyjną

Minimalna aktywna powierzchnia grzewcza	4,8	m ²
Średnia temperatura spalin przed / za	350 ---	°C
Maksymalna dawka opału	5,0	kg
Moc paleniska	16,5	kW
Interwał podawania paliwa	---	---
Maksymalna dawka opału (ustawiony interwał)	---	5,0
Średnia moc godzinowa	---	kW

Wkład kominkowy jest odpowiedni do zastosowań w zabudowy piecove, przy dotrzymaniu zasad i profesjonalnej wiedzy zduńskiej, bez konieczności stosowania kratki konwekcyjnych. Ognioodporne / płyty izolacyjne do obudów promiennikowych bez siatek konwekcyjnych wykonane z materiału niepalnego o przewodności cieplnej $\leq 1,1 \text{ W}\cdot\text{m}^{-1}\cdot\text{K}^{-1} (\lambda)$.

Odległość od materiałów palnych
Wskazówki

Tyłna (d_R)		400	mm
Czołowa (d_P)		800	mm
Czołowa do podłogi (d_F)		---	mm
Boczne (d_S)	*	800	mm
Od strony szkła ścianki (d_{S1})		800	mm
Boczne – nisza (d_{S2})		---	mm
Boczne – lokalizacja 45° (d_{S3})		---	mm
Promieniowanie boczne (d_L)		---	mm
Od podłogi (d_B)		---	mm
Z sufitu (d_C)		800	mm
Od tylnej i bocznej krawędzi wkładu kominkowego do wewnętrznej strony izolacji (d_{S4})	*	120	mm

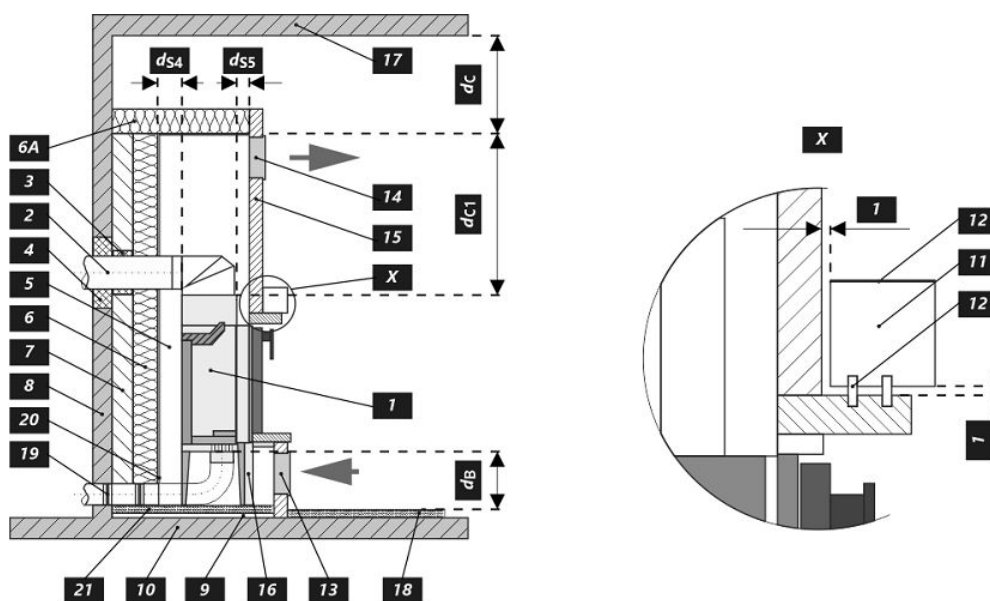


Podczas instalacji i eksploatacji produktu należy przestrzegać wszystkich lokalnych przepisów, w tym dotyczących norm krajowych i europejskich.

- * Jeżeli odległość szyby drzwi od bocznej ściany palnej wynosi $d_S < 800 \text{ mm}$, natomiast nie może być $d_{S4} < 120 \text{ mm}$, to ściana ta musi być zabezpieczona płytą izolacyjną SILCA 250 o szerokości 40 mm lub odpowiednim zamiennikiem.

Legenda	Wskazówki	Opis	Materiał	Wymiar
1		Urządzenie	210L 0000 001	
2		Odprowadzanie spalin	metal	DN180-200
3		Izolacja przyłącza wylotu spalin		
4		Izolacja mineralna		
5		Przestrzeń powietrza konwekcyjnego wokół urządzenia		
6		Ochronna izolacja ścian	SILCA 250	2x50 mm
6A		Ochronna izolacja sufitu	SILCA 250	80 mm
7		Mur ochronny	cegła wypalana pusta	100 mm
8		Ściana łatwopalna		
9		Płyta betonowa		
10		Podłoga łatwopalna		
11		Belka dekoracyjna / ozdobna		
12		Belka z wentylacyjną szczeliną powietrzną		
13		Wlot powietrza konwekcyjnego		900 cm ²
14		Wylot powietrza konwekcyjnego		1070 cm ²
15		Podkład	SILCA 250	40 mm
16		Rama nośna		
17		Strop łatwopalny		
18		Ochronna płyta izolacyjna podłogi palnej	SILCA 250	40 mm
19		Regulacja powietrza do spalania		
20		Ośłona z blachy przy zastosowaniu wełny mineralnej		
21		W razie potrzeby pod urządzeniem podłożyć ochronną płytę podłogową		
d_c		Od górnej krawędzi otworu wywiewnego do palnego stropu		800 mm
d_{c1}		- Od górnej krawędzi wkładu kominkowego do spodniej strony izolacji stropu - W przypadku zamontowanego wymiennika - od górnej krawędzi wymiennika do spodniej strony izolacji stropu		300 mm --- mm
d_{s4}	*	Od tylnej i bocznej krawędzi wkładu kominkowego do wewnętrznej strony izolacji		120 mm
d_{s5}		Od przedniej krawędzi wkładu kominkowego do wewnętrznej strony izolacji		10 mm
d_B		Od spodu wkładu kominkowego do niepalnej podłogi		--- mm

Uwaga: Ognioodporne / płyty izolacyjne SILCA 250 (SILCA® 250SB, grubość 40 mm) można zastąpić odpowiednim materiałem niepalnym o przewodności cieplnej $\leq 1,1 \text{ W} \cdot \text{m}^{-1} \cdot \text{K}^{-1}$ (λ).



A termék deklarált jellemzői

Harmonizált műszaki előírások	EN 13240 ✓ EN 13229	EN 16510 ✓ Ecodesign	✓ DIN+ ✓ BlmSchV2	DIBt ✓ 15a B-VG 2015	
Termékosztályozás	Type BE				
Energetikai hatások (N_{nom})	84,4				%
Energiahatékonysági mutató	112,4				
Energia címke	A+				
Üzemanyag	Darabos fa				
Üzemanyag hossza	250-300				mm
Átlagos üzemanyag – fogyasztás	3,58				kg/h
Megengedett üzemanyag mennyiség	4,9				kg/h
Üzemanyag – ellátási intervallum	1 óra				
Az égési levegő mennyisége	45,4				m ³ /h
Névleges teljesítmény (P_{nom})	12,6				kW
A melegvíz hőcserélő névleges teljesítménye (P_{Wnom})	---				kW
Maximális üzemi túlnyomás (p_w)	---				bar
Száraz füstgáz tömegáram hő-és áramlástechnikai számításához	9,7				g/s
Égéstermék-hőmérséklet névleges hőteljesítmény mellett (T_{nom})	220				°C
A füstgáz hőmérséklete a füstcsonk mögött a névleges hőteljesítménynél	250				°C
Huzatigény (p_{nom})	12				Pa
A kémény hőmérsékleti osztálya	T400				
Csatlakozás a közös kéményhez	Nem				
Tüzelőanyag tárolása a fatüzelésű kályhák területén	Nem				
A fa maximális felmelegedése a kályhában	---				°C
Por $O_2 = 13\%$ (PM_{nom})	27				mg/Nm ³
Égéstermék-kibocsátás (CO a füstgázban $O_2 = 13\%$) (CO_{nom})	0,0976 1219				% mg/Nm ³
OGC $O_2 = 13\%$ (OGC_{nom})	64				mg/Nm ³
NOx $O_2 = 13\%$ (NO_{xnom})	82				mg/Nm ³
Automatikus égésszabályozás	---				
Villamosenergia-fogyasztás (W)	---				W
Álló légvesztés (V_h)	---				m ³ /h
Szakaszos működésre (INT) / Folytonos működésre (CON)	INT				

Alapvető műszaki adatok

Fő méretek	1625 916 610	mm
Magasság (H) Szélesség (W) Mélység (L)		
Az égéstér méretei	546 609 237	mm
Magasság (H) Szélesség (W) Mélység (L)		
Kandalló ajtó méretei	556 800 340	mm
Magasság (H) Szélesség (W) Mélység (L)		
A hátsó (oldalsó) bekötés tengelymagassága	1168	mm
A melegvíz-cserélő térfogata	---	l
A füstcső átmérője	180-200	mm
A füstcsőcsonk átmérője (D_{out})	200	mm
A külső levegő csatlakozás átmérője	150	mm
Súly	248	kg
A bemeneti szellőzőrács területe	900	cm ²
A kimeneti szellőzőrács területe	1070	cm ²

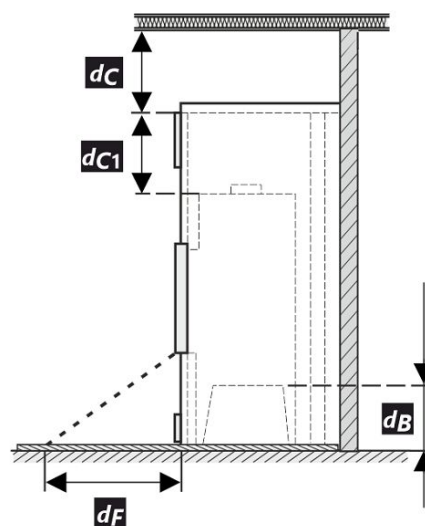
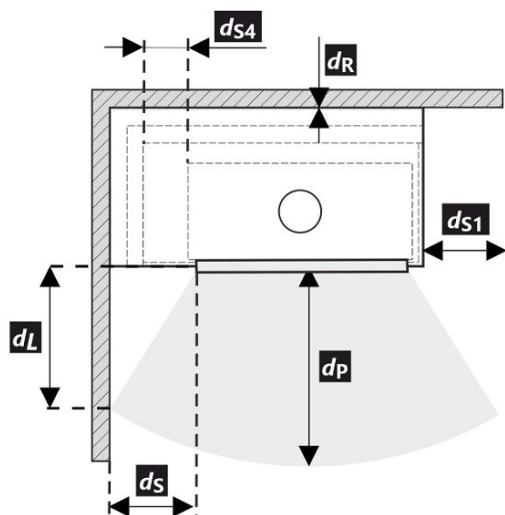
Működés hőtárolós rendszer használatával

Minimális aktív sugárzó felület	4,8	m ²
Átlagos füstgáz hőmérséklet – előtt / után	350 ---	°C
Maximális üzemanyag mennyiség	5,0	kg
A kamra teljesítménye	16,5	kW
Tüzelőanyag adagolása	---	---
Maximális tüzelőanyag mennyisége	---	5,0
Óránkénti teljesítményátlag	---	---
		kW

A kandallóbetét alkalmas konvekciós rács nélküli sugárzó berendezésekben való használatra, feltéve, hogy a kályhára vonatkozó szabályokat és előírásokat betartják. Tűzálló / szigetelőlapok konvekciós rács nélküli sugárzó szekrényekhez, nem éghető anyagból, hővezető képességgel $\leq 1,1 \text{ W} \cdot \text{m}^{-1} \cdot \text{K}^{-1}$ (λ).

Távolság gyúlékony anyagoktól
Megjegyzés

Hátsó fal (d_R)		400	mm
Első (d_P)		800	mm
Első a padlóra (d_F)		---	mm
Oldalfal (d_S)	*	800	mm
Oldalfal üveggel (d_{S1})		800	mm
Oldalfal – bemélyedése (d_{S2})		---	mm
Oldalfal – elhelyezése 45° (d_{S3})		---	mm
Oldalirányú sugárzás (d_L)		---	mm
A padlóról (d_B)		---	mm
Mennyezettől (d_C)		800	mm
A kandallóbetét hátsó és oldalsó szélétől a szigetelés belsejébe (d_{S4})	*	120	mm

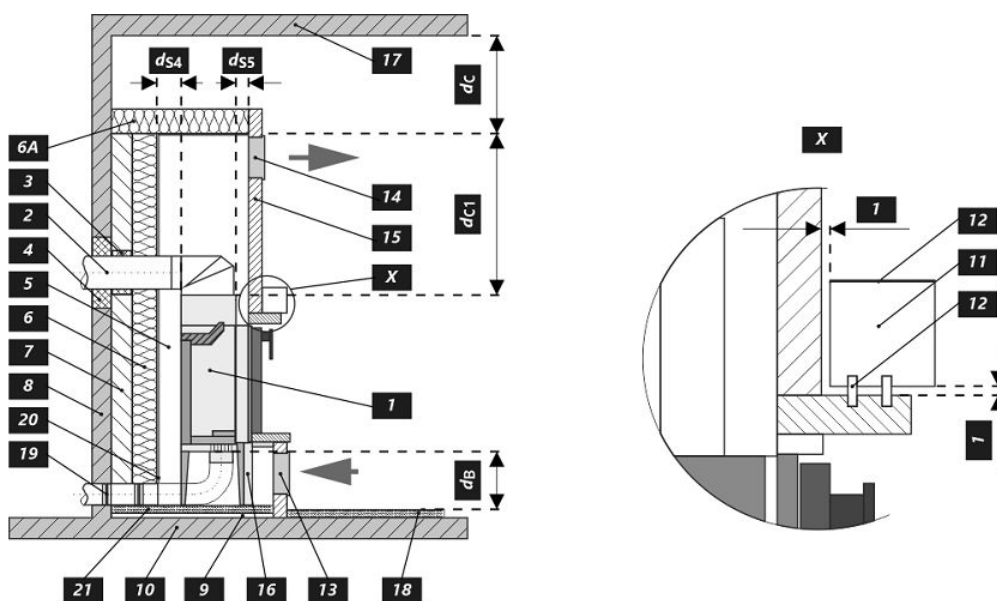


A termék telepítése és üzemeltetése során be kell tartani minden helyi előírást, beleértve a nemzeti és európai szabványokat érintő előírásokat is.

- * Ha az ajtóüveg és az éghető oldalfal távolsága $d_S < 800 \text{ mm}$, míg a nem lehet $d_{S4} < 120 \text{ mm}$, akkor ezt a falat 40 mm széles SILCA 250 szigetelőlappal vagy megfelelő helyettesítővel kell védeni.

Legenda	Megjegyzés	Leírás	Anyag	Dimenzió
1		Készülék		210L 0000 001
2		Füstgáz elvezetés	fém	DN180-200
3		Az égéstermék-elvezető csatlakozás szigetelése		
4		Ásványi szigetelés		
5		Konvekciós légtér a készülék körül		
6		Védő falszigetelés	SILCA 250	2x50 mm
6A		Védő mennyezeti szigetelés	SILCA 250	80 mm
7		Védőfal	üreges égetett téglá	100 mm
8		Gyúlékony fal		
9		Betonlemez		
10		Gyúlékony padló		
11		Dekoratív / díszítő gerenda		
12		Gerenda szellőző légrésszel		
13		Konvekciós levegő bemenet		900 cm ²
14		Konvekciós levegő kimenet		1070 cm ²
15		Bélés	SILCA 250	40 mm
16		Tartó keret		
17		Gyúlékony mennyezet		
18		Védő szigetelőlemez gyúlékony padlóhoz	SILCA 250	40 mm
19		Égési levegő szabályozása		
20		Fémlemez borítás ásványgyapot használatakor		
21		Szükség esetén védő padlólemez a készülék alá		
d_c		A kipufogónyílás felső szélétől az éghető mennyezetig		800 mm
d_{c1}		– A kandallóbetét felső szélétől a mennyezeti szigetelés alsó oldaláig – Beépített hőcserélő esetén – a hőcserélő felső szélétől a mennyezeti szigetelés alsó oldaláig		300 mm --- mm
d_{s4}	*	A kandallóbetét hátsó és oldalsó szélétől a szigetelés belsejébe		120 mm
d_{ss}		A kandallóbetét elülső szélétől a szigetelés belső oldaláig		10 mm
d_B		A kandallóbetét aljától a nem éghető padlóig		--- mm

Figyelmeztetés: A SILCA 250 (SILCA® 250SB, 40 mm vastagságú) tűzálló / szigetelőlapok megfelelő nem éghető anyagra cserélhetők, amelynek hővezető képessége $\leq 1,1 \text{ W} \cdot \text{m}^{-1} \cdot \text{K}^{-1}$ (λ).



Декларированные свойства изделия

Гармонизированный стандарт	EN 13240 ✓ EN 13229	EN 16510 ✓ Ecodesign	✓ DIN+ ✓ BlmSchV2	DIBt ✓ 15a B-VG 2015	
Классификация изделия	Type BE				
Коэффициент энергоэффективности (η_{nom})	84,4				%
Индекс энергетического КПД	112,4				
Этикетка энергетической эффективности	A+				
Топливо	Кусок дерева				
Рекомендуемая длина топлива	250-300				mm
Средний расход топлива	3,58				kg/h
Допустимая загрузка топлива	4,9				kg/h
Интервал пополнения топлива	1 ч				
Количество воздуха для горения	45,4				m ³ /h
Номинальная мощность (P_{nom})	12,6				kW
Номинальная мощность тепловодного теплообменника (P_{Wnom})	---				kW
Максимальное рабочее избыточное давление (p_w)	---				bar
Массовый расход сухих дымовых газов для расчёта дымового канала	9,7				g/s
Температура дымовых газов при номинальной тепловой мощности (T_{nom})	220				°C
Средняя температура дымовых газов при номинальной тепловой мощности	250				°C
Рабочая тяга (p_{nom})	12				Pa
Температурный класс дымовой трубы	T400				
Подключение к общей дымовой трубе	Нет				
Хранение топлива в зоне дровяной печи	Нет				
Максимальный прогрев дров в дровяной печи	---				°C
Пыль O ₂ = 13 % (PM_{nom})	27				mg/Nm ³
Эмиссия дымовых газов (CO в дымовых газах при O ₂ = 13 %) (CO_{nom})	0,0976 1219				% mg/Nm ³
OGC O ₂ = 13 % (OGC_{nom})	64				mg/Nm ³
NOx O ₂ = 13 % (NO_{xnom})	82				mg/Nm ³
Автоматическая регулировка горения	---				
Расход электрической энергии (W)	---				W
Постоянная потеря воздуха (V_n)	---				m ³ /h
Прерывистый режим работы (INT) / Непрерывный режим работы (CON)	INT				

Основные технические данные

Размеры Высота (H) Ширина (W) Глубина (L)	1625 916 610	mm
Размеры камеры сгорания Высота (H) Ширина (W) Глубина (L)	546 609 237	mm
Размеры дверки топочной камеры Высота (H) Ширина (W) Глубина (L)	556 800 340	mm
Высота оси заднего (бокового) отвода	1168	mm
Объём тепловодного теплообменника	---	l
Диаметр дымохода	180-200	mm
Диаметр дымовой горловины (D_{out})	200	mm
Диаметр центрального подвода воздуха	150	mm
Масса	248	kg
Площадь входной вентиляционной решётки	900	cm ²
Площадь выходной вентиляционной решётки	1070	cm ²

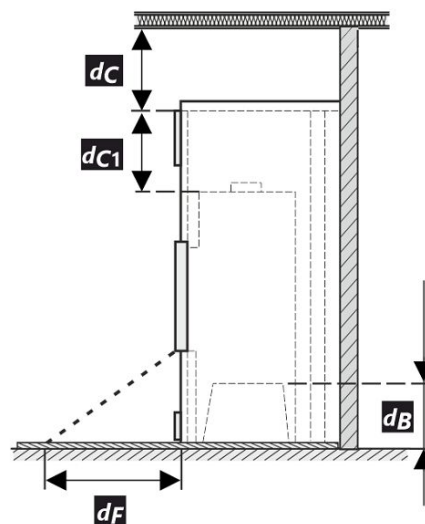
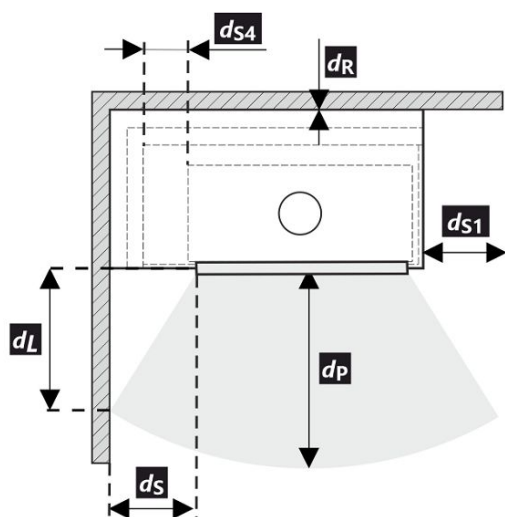
Работа с подключённой аккумулирующей массой

Мин. активная площадь теплового излучения	4,8	m ²
Средняя температура дымовых газов До / после	350 ---	°C
Максимальная загрузка топлива	5,0	kg
Мощность топочной камеры	16,5	kW
Интервал подачи топлива	---	hod
Максимальная загрузка топлива (заданный интервал)	---	5,0 kg
Средняя часовая мощность	---	kW

Каминная топка при соблюдении правил и нормативов по эксплуатации печного отопления подходит для установки в каминных порталах без конвекционных решёток. Плиты огнестойкие / изоляционные для излучающих ограждений без конвекционных решёток из негорючего материала с теплопроводностью $\leq 1,1 \text{ W}\cdot\text{m}^{-1}\text{K}^{-1}$ (λ).

Расстояние до горючих материалов
Примечание

Заднее (d_R)	400	mm
Переднее (d_P)	800	mm
Переднее нижне (d_F)	---	mm
Бокове (d_S)	*	800 mm
Бокове со стеклом (d_{S1})		800 mm
Бокове – ниша (d_{S2})	---	mm
Бокове – размещение 45° (d_{S3})	---	mm
Боковое излучение (d_L)	---	mm
От пола (d_B)	---	mm
От потолка (d_C)	800	mm
От заднего и бокового края каминной топки к внутренней части утеплителя (d_{S4})	*	120 mm



При монтаже и эксплуатации изделия должны соблюдаться все местные нормативы, включая предписания, относящиеся к государственным и европейским стандартам.

- * Если расстояние от дверного стекла до стены из горючего материала $d_S < 800$ мм, а не должно быть $d_{S4} < 120$ мм, эта стена должна быть защищена изоляционной плитой SILCA 250 шириной 40 мм или соответствующей заменой.

Легенда	Примечание	Описание	Материал	Размер
1		Прибор		210L 0000 001
2		Отвод дымовых газов	металл	DN180-200
3		Изоляция патрубка выхода дымовых газов		
4		Минеральная изоляция		
5		Конвекционное воздушное пространство вокруг прибора		
6		Защитная изоляция стен	SILCA 250	2x50 mm
6A		Защитная изоляция потолка	SILCA 250	80 mm
7		Защитная изоляция потолка	пустотелый обожженный кирпич	100 mm
8		Легковоспламеняющаяся стена		
9		Бетонная плита		
10		Легковоспламеняющийся пол		
11		Декоративная / декоративная балка		
12		Балка с вентиляционным зазором		
13		Вход конвекционного воздуха		900 cm ²
14		Выход конвекционного воздуха		1070 cm ²
15		Обшивка	SILCA 250	40 mm
16		Опорная рама		
17		Легковоспламеняющийся потолок		
18		Защитная теплоизоляционная плита горючего пола	SILCA 250	40 mm
19		Регулировка воздуха для горения		
20		Покрытие листовым металлом при использовании минеральной ваты		
21		При необходимости защитная пластина пола под прибором От верхней кромки вытяжного отверстия до горючего потолка		
d_c		От верхней кромки вытяжного отверстия до горючего потолка		800 mm
d_{c1}		– От верхнего края каминной топки до нижней стороны утеплителя потолка – В случае установленного теплообменника – от верхнего края теплообменника до нижней части потолочной изоляции		300 mm --- mm
d_{s4}	*	От заднего и бокового края каминной топки к внутренней части утеплителя		120 mm
d_{ss}		От переднего края топки до внутренней части утеплителя		10 mm
d_B		От низа каминной топки до негорючего пола		--- mm

Предупреждение: Огнестойкие / изоляционные плиты SILCA 250 (SILCA® 250SB, толщина 40 мм) можно заменить соответствующим негорючим материалом с теплопроводностью $\leq 1,1 \text{ W}\cdot\text{m}^{-1}\cdot\text{K}^{-1}$ (λ).

