

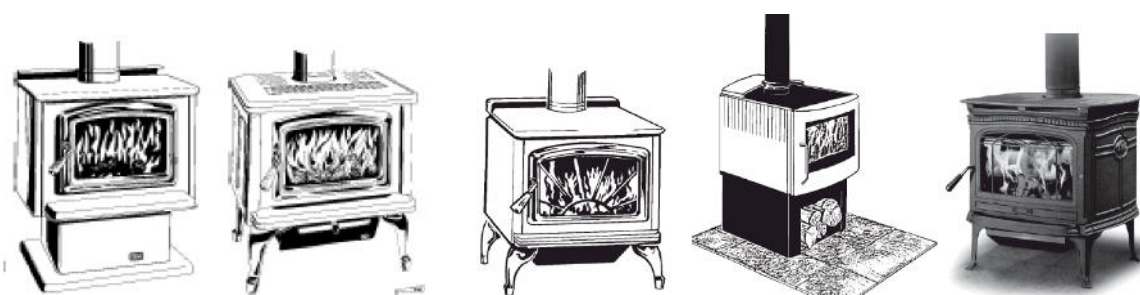
Návod k montáži a obsluhu



CANADA'S FINEST STOVES

Pre výrobky: Spectrum, Classic, Vista, Super 27, Summit

Výrobca: *Pacific Energy Fireplace Products Ltd.
P.O.BOX 1060, Duncan, British Columbia Canada V9L 3Y2*



Typ spotrebiča: dvojplášťové samostatne stojace krbové kachle na pevné palivo so systémom dvojstupňového spaľovania a Air Wash systémom

Účel použitia: vhodné pre lokálne vykurovanie obytných objektov, chát, chalúp

Druh paliva: drevo, prípadne drevené brikety lisované z pilín alebo z kôry

Tepelný výkon:

	Vista	Super 27	Summit	Spektrum	Classic
--	-------	----------	--------	----------	---------

- | | | | | | |
|-----------------|-------|-------|-------|-------|-------|
| • menný výkon : | 11 kW | 16 kW | 22 kW | 16 kW | 16 kW |
| • maxim.výkon : | 15 kW | 20 kW | 26 kW | 20 kW | 20 kW |

Prevádzkový ťah: 10 –12 Pa

Záručné opravovne: **Výhradný dovozca pre ČR a SR Dragon JH s.r.o.
Jarošovská 840, Jindřichův Hradec 377 01**

Údaje o bezpečnostných opatreniach z hľadiska požiarnej ochrany podľa ČSN 06 1008:97 a to:

Pri inštalácii a používaní spotrebiča musia byť dodržané nasledujúce pokyny podľa ČSN 06 1008 čl. 12.2.

- Spotrebič obsluhujte podľa pokynov v návode na použitie.
- Obsluhu spotrebiča smú vykonávať iba dospelé osoby.
- Spotrebič môže byť používaný v obyčajnom prostredí podľa ČSN 33 2000-3, pri zmene prostredia, kedy by mohlo vzniknúť prechodné nebezpečie požiaru alebo výbuchu (napr. Pri lepení linolea, PVC, pri práci s náterovými hmotami a pod.) musí byť spotrebič včas pred vznikom nebezpečenstva vyradený z prevádzky.
- Pripojenie spotrebiča ku komínovému prieduchu musí byť prevedené podľa ČSN 734201 a ČSN 734210.
- Spotrebič je nutné umiestniť tak, aby stál pevne na nehorľavom podklade, presahujúci pôdorys spotrebiča najmenej o 100 mm na všetkých stranách.
- Spotrebič vyžaduje občasnú obsluhu a dozor.
- Spotrebič je zakázané akokoľvek pretŕažovať.
- Pri odstraňovaní popola obzvlášť žeravého, dbajte na zvýšenú opatrnosť.
- Na spotrebič a do vzdialenosti menšej než je bezpečná vzdialenosť od neho, nesmú byť položené predmety z horľavých hmôt.
- Informácie o stupni horľavosti niektorých stavebných hmôt:

Stupeň horľavosti stavebných hmôt a výrobkov:

Stavebné hmoty zaradené do stupňa horľavosti:

Anehorľavé	žula, pieskovec, betóny, ťažké pôrovité tehly, keramické obkladačky, špeciálne omietky
Bneľahko horľavé	akumín, heraklit, lihnos, itavér
C1ťažko horľavé	drevo listnaté, preglejka, sirkolit, tvrdý papier, umakart
C2stredne horľavé	drevotrieskové dosky, solodur, korkové dosky, pryž, podlahoviny
C3ľahko horľavé	drevovláknité dosky, polyuretán, polystyrén PVC ľahčený

Ďakujeme Vám, že ste si pozvali Pacific Energy k Vám domov.

Váš nový spotrebič bol vyrobený v maximálnej kvalite a prešiel prísnyimi skúškami bezpečnosti a kvality, aby zaistil veľa rokov bezproblémovej prevádzky. Napriek tomu Vás žiadame, aby ste sa dôkladne oboznámili s touto Príručkou pre montáž a prevádzku. Je tu podrobný popis vlastností Vašich kachlí Pacific Energy a tipy pre údržbu a prevádzku, ktoré Vašmu spotrebiču pomôžu dosiahnuť optimálnu výkonnosť.

Blahoželáme Vám k Vašmu novému nákupu.

Bezpečnostné pokyny a údržba

1. Spaľujte iba drevo, suché a dobre vyzreté. Čím jemnolejšie a silnejšie suché drevo, tým vyššiu má výhrevnosť. Preto sa všeobecne používa tvrdé drevo. Spaľovaním surového alebo mokrého dreva, vzniká kreosot. Ak potrebujete spáliť nevyzreté alebo mokré drevo, otvorte dostatočne otvor pre nasávanie vzduchu tak, aby sa udržiaval kvalitný silný oheň a dostatočne vysoké teploty v dymovode. Nespáľujte nevyzreté či mokré drevo cez noc. Spaľovaním mokrého dreva môže výkonnosť vykurovacieho telesa poklesnúť až o 25 % a môže dôjsť k výraznému vzniku kreosotu.

Pozor: Nikdy nezakladajte oheň za použitia chemikálií alebo akýchkoľvek iných horľavých látok. Nespáľujte odpadky alebo horľavé látky ako benzín, nafta alebo motorový olej.

2. Odstraňujte pravidelne popol. Udržujte vrstvu popola o hrúbke 2,5 –3 cm.
3. Keď sklo stmavne kvôli pomalému spaľovaniu alebo nekvalitnému drevu, dá sa ľahko vyčistiť čističom kozubových skiel, ak sú kachle studené. Nikdy sklo neškriabte predmetom, ktorý by mohol poškriabať sklo. Druh a množstvo usadenín na skle je ukazovateľom funkčnosti dymovodu a komína. Svetlohnedá prašná usadenina, ktorú ľahko utrieme, obvykle ukazuje na kvalitné spaľovanie a suché, dobre vyzreté drevo a taktiež relatívne čisté rúry a komín. Na druhej strane ťažko odstrániteľná čierno-šedá usadenina je výsledkom spaľovania mokrého a nevyzretého dreva a príliš pomalého spaľovania. Táto silná usadenina sa tvorí prinajmenšom tak rýchlo aj v komíne.

Pozor: Pri údržbe či výmene používajte výhradne materiály od výrobcu.

4. Dverné tesnenie – Tesnenie používané firmou Pacific Energy (stredne hustá šnúra zo sklenenej vaty) vyžaduje pre svoju funkčnosť iba mierny tlak. To predlžuje jeho životnosť. Je dôležité, aby bolo dverné tesnenie udržiavané v dobrom stave. Pravidelne kontrolujte tesnenie a vymeňte ho, ak to bude nevyhnutné.
5. Dverné sklo- Nebúchajte dvierkami a nevystavujte ich akémukoľvek inému nárazu. Pri zatváraní dvierok sa uistite, že drevo vo vnútri neprečnieva a nedotýka sa skla. Ak sa sklo rozbije alebo praskne, musí byť vymenené pred ďalším použitím kachiel. Náhradné sklo Vám dodá Váš predajca. Použitie môže byť iba keramické sklo, nenahrádzajte ho žiadnym iným typom. Pri výmene rozbitého skla povoľte štyri prídržné skrutky a vyberte spony a rám, zapamätajte si pritom pôvodnú polohu súčiastok pre spätnú montáž. Odstráňte rozbité črepy. Buďte opatrný, pretože sú veľmi ostré. Inštalujte nové sklo s tesnením a potom rám, spony do pôvodnej polohy.

Upozornenie:

- neutáhajte príliš skrutky, postupujte opatrne
 - nečistite sklo, keď je vreľé
 - nepoužívajte na sklo čističe s brusným účinkom
6. V miestach, kde do kachiel vniká väčšie množstvo vzduchu, musia byť udržiavané čisté, bez nadmerného výskytu popola, ktorý by blokoval prechod vzduchu. Tieto miesta sú na čelnej strane kachiel.

7. Neskladujte drevo v blízkosti miest, súvisiacich s inštaláciou vykurovacieho telesa, alebo v priestore, kde sa prikladá alebo vyberá popol. Udržujte okolie vykurovacieho telesa v čistote a bez horľavín, nábytku, novín atď.
8. Ak je treba vyčistiť zlaté dvierka, použite iba jemné mydlo a vodu.
Použitie brusných čističov neumožňuje reklamáciu.
9. Vytvorte si schému pre prísun paliva, kúrenie a prikladanie. Kontrolujte tvorbu kreosotu dovtedy, kým nezískate skúsenosť ako často čistiť, aby nevznikli problémy.
10. Pamätajte na to, čím vyššia teplota ohňa, tým menej vzniká kreosot.
11. Zoznámte všetkých členov rodiny s bezpečnou prevádzkou kachlí. Uistite sa, či majú dostatok vedomostí o celom systéme, ak budú poverení obsluhou kachlí.

Kreosot

Ako sa tvorí, kedy sa odstraňuje

Pri pomalom spaľovaní dreva sa tvorí decht a rôzne organické výpary, ktoré sa miešajú s vylučovanou vlhkosťou za vzniku kreosotu. Kreosotové pary sa zrážajú v relatívne studenom dymovode, kde je mierny oheň. Dôsledkom toho je akumulácia zbytkov kreosotu vo vnútri rúry. Pri vznietení horí kreosot mimoriadne silným plameňom. Komín by mal podliehať pravidelnej kontrole v priebehu vykurovacieho obdobia, či sa tvorí kreosot. Akonáhle sa vytvoril kreosot vo vrstve 3 mm a viac, mal by sa odstrániť, aby sa znížilo riziko vzniku ohňa v komíne.

1. Najhustejší dym vzniká v prípade priloženia veľkého množstva dreva na vrstvu žeravých uhlíkov a uzavretí prieduchov. Spaľovaním dreva vzniká dym, ale bez dostatku vzduchu nemôže zhorieť. Pre dokonalé spaľovanie bez dymu je potrebná malá dávka dreva, dve až tri polená alebo ¼ až ½ dávky paliva za určitý časový interval a otvorenie prieduchov dokorán, hlavne počas prvých 10 až 30 minút po každom priložení, keď prebieha najviac reakcií, pri ktorých vzniká dym. Asi po 30 minútach možno prieduchy uzavrieť, viac menej bez nadmernej tvorby dymu. Drevené uhlíky vytvárajú veľmi málo dymu, z ktorého vzniká kreosot.
2. Čím chladnejší je povrch, po ktorom prechádza dym z horiaceho dreva, tým viac kreosotu sa zráža. Nevyzreté či vlhké drevo významne prispieva ku vzniku kreosotu tým, že nadmerná vlhkosť, ktorá sa odparuje, chladí oheň, ktorý horšie spaľuje dechty a plyny, tým sa vytvára hustý dym a zlé spaľovanie. Touto vlhkosťou sťažený dym chladí komín a celý problém sa komplikuje ešte viac tým, že dym má optimálne miesto ku kondenzácii. Stručne povedané, určitému množstvu kreosotu sa nevyhneme a musíme si naň zvyknúť. Riešením je pravidelná kontrola a čistenie. Jeho tvorbu možno obmedziť používaním suchého a vyzretého dreva a dostatku spaľovacieho vzduchu.

Ako zabrániť požiaru komína

Sú dve možnosti, ako zabrániť požiaru komína:

1. Nedopusťte, aby sa kreosot vytvoril v takom množstve, aby prišlo ku vzniku požiaru.
2. Neumožňujte také spaľovanie, pri ktorom môže dôjsť k požiaru komína. Ide o spaľovanie, pri vysokých teplotách, ako pálenie kuchynských odpadkov, lepenky, vianočných stromčekov či dokonca bežného dreveného kuriva (tj. pri plnom naložení na vrstvu žeravých uhlíkov a pri extrémne otvorenom prieduchu).

Odstránenie obalu

- 1) Opatrne odstráňte drevený poklop a výstuže.
- 2) Odstráňte plastový obal.
- 3) Skrutkovačom odskrutkujte skrutky, ktorými je teleso kachlí prichytené ku spodnej palete.
- 4) Položte opatrne teleso kachlí na jeho spodnú časť.
- 5) Dvoma skrutkovačmi odskrutkujte skrutky a uschovajte pre neskoršie použitie.
- 6) Odstráňte držiaky palety zo zadnej časti kachlí.

Súprava s podstavcom

- 1) V polohe, keď kachle ležia na zadnej strane a snímateľný kryt je smerom hore, priložte spojovacie otvory podstavca na otvory v kachliach.
- 2) Spojte vhodne predtým uschovanými skrutkami.
- 3) Opatrne umiestnite zariadenie do vzpriamenej polohy.

Súprava s nožičkami

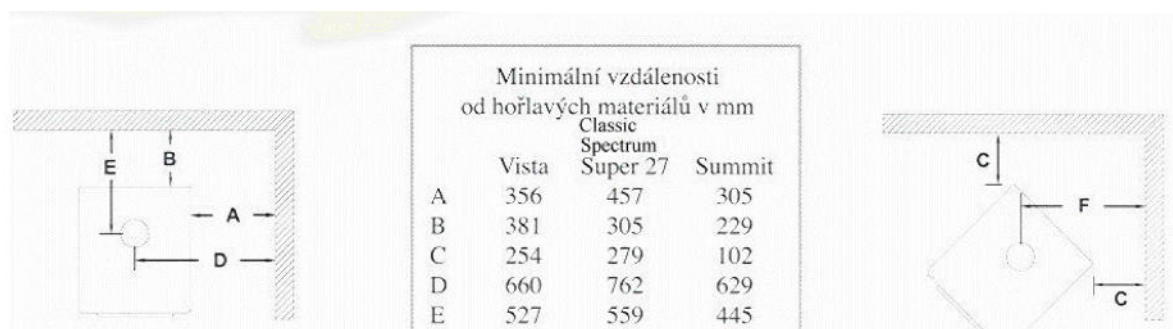
- 1) V polohe, keď kachle ležia na zadnej strane, vyskrutkujte skrutky umiestnené na spodku kachlí vľavo hore.
- 2) Zložte kryt a tesnenie otvoru systému, umiestnené pod kachľami. Odložte dosku krytu a tesnenia
- 3) Umiestnite nové tesnenie, pripevnené na stávajúce hroty.
- 4) Namontujte systém na odstraňovanie popola na tesnenie a upevnite pomocou dvoch predtým odložených skrutiek.
- 5) Zaskrutkujte skrutky do pôvodného otvoru, utiahnite.

Inštalácia v mobilných objektoch

Upozornenie: za žiadnych okolností nesmie byť toto vykurovacie teleso nainštalované núdzovým alebo provizórnym spôsobom. Smie byť prevádzkované iba pri splnení nasledujúcich podmienok.

Bezpečnostné vzdialenosti od horľavých hmôt podľa ČSN 06 1008

Vzdialenosti je možné zmenšiť pri použití rôznych tepelne izolačných materiálov.



Minimální vzdálenosti od hořlavých materiálů v mm			
	Classic		
	Vista	Spectrum	Summit
A	356	457	305
B	381	305	229
C	254	279	102
D	660	762	629
E	527	559	445

Postup:

Výstraha: Je nutné udržiavať konštrukčnú integritu podlahy, steny, stropu a strechy mobilného objektu.

Poznámka: Vid' oddiel „Spaľovací vzduch“

1. Umiestnite kachle a ochrannú podložku s otvorom pre spaľovací vzduch v súlade so vzdialenosťami uvedenými na štítku.
2. Označte pomocou povrázku a olovnice, kde bude umiestnený otvor v strope a v streche.
3. Pred ďalšou prácou sa presvedčte, či plánovaná poloha nebude v rozpore s umiestnením podlahových a stropných nosníkov a trámov.
4. Vyrežte otvor v strope a v streche na umiestnenie komínového systému a rámu v stene otvoru. Komínová výstuž je namontovaná do rámu.
5. Zmontujte časti komína tak, aby konečná dĺžka bola vo výstuži a prechádzala strechou. Dbajte na to, aby medzi stropom a strechou neboli žiadne spoje a švy. Inštalujte tepelne izolačný kryt. Namontujte oplechovanie a hromozvod a dbajte na to, aby nebola porušená parozábrana (dôkladne zalepte). Pripevnite kryt proti dažďu a skontrolujte tesnosť oplechovania.
6. Namontujte spojovaciu rúru podľa návodu výrobcu.
7. Pripevnite kachle k podlahe pomocou dvoch dlhších skrutiek do dreva so štvorhrannou hlavou.

Domová inštalácia

Upozornenie: za žiadnych okolností nesmie byť toto vykurovacie teleso nainštalované núdzovým alebo provizórnym spôsobom. Môže byť prevádzkované iba pri splnení nasledujúcich podmienok.

- Nepripojujte toto zariadenie ku žiadnej inej vzduchotechnickej sústave.

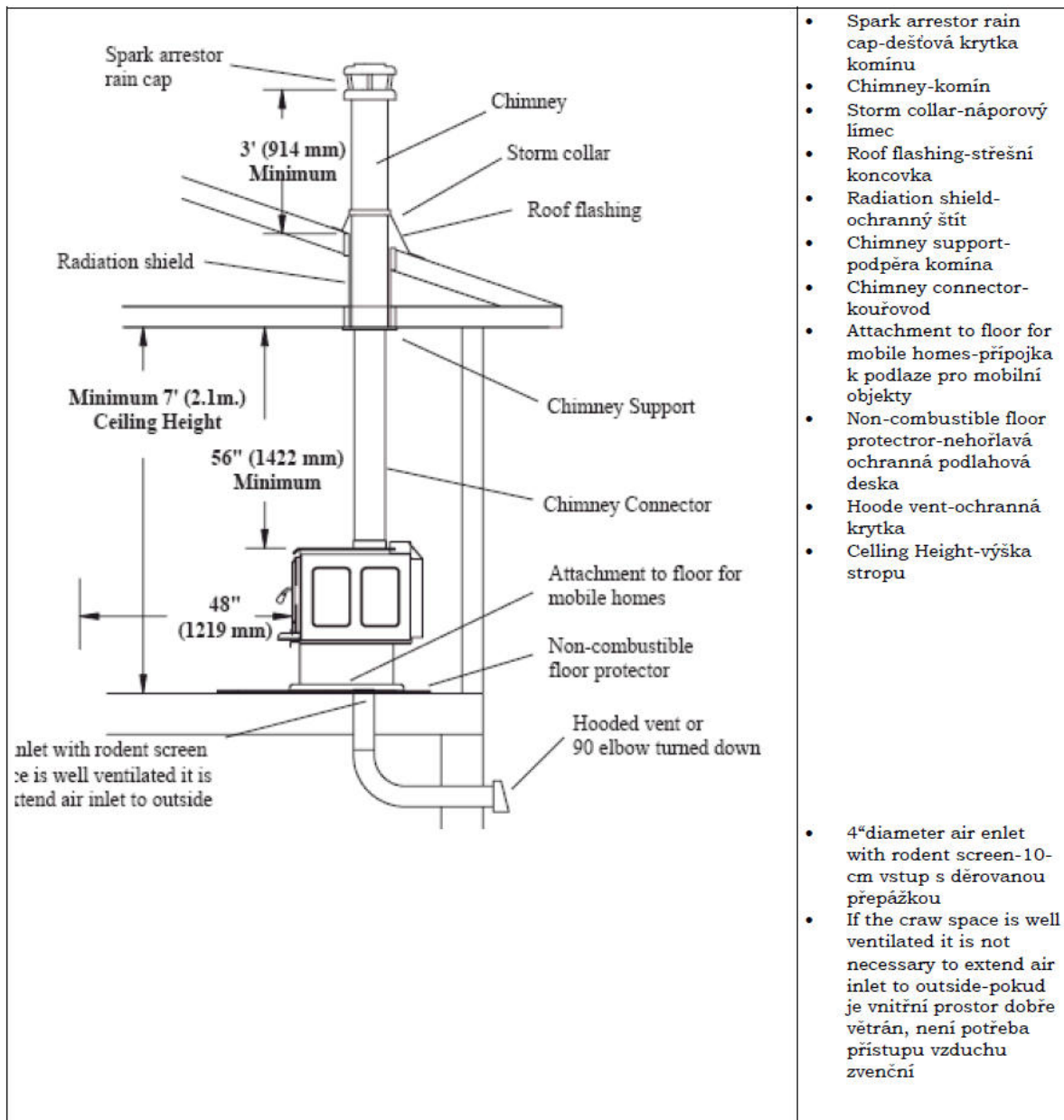
Vzdialenosti

1. Toto vykurovacie teleso môže byť pripojené pomocou jednoplášťovej spojovacej rúry (dymovodu) alebo katalogizovanej dvojplášťovej spojovacej rúry (vid' Inštalácia v mobilných objektoch) .
2. Vzdialenosti od horľavých povrchov a materiálov pri použití jednoplášťovej spojovacej rúry sú uvedené v prospektoch. Vzdialenosti je možno znížiť pri použití rôznych tepelne izolačných materiálov.
3. U príliš malých vzdialeností prípadne použite katalogizovanú dvojplášťovú spojovaciu rúru.

Komín a dymovod

Pripájajte ku katalogizovanému komínu alebo ku komínu, vhodnému pre spaľovanie pevných palív, ktorý je vyvložkovaný a v dobrom stave a spĺňa miestne stavebné predpisy. Vývod komína musí byť vo výške 1 m nad strechou a 0,6 m nad najvyšším bodom do trojmetrovej výšky nad strechou. Inštalácia musí byť prevedená v súlade so všetkými miestnymi

predpismi. Nepripájajte toto zariadenie ku dymovodu, slúžiacemu inému spotrebiču. Minimálna výška systému je 4,6 m (merané od základne spotrebiča).



Jednoplášťová spojovací rúra

Dymovod musí byť:

- či najkratší a najrovnejší, použite rúru o priemere 152 mm, z čierneho plechu. hrúbky 2,5 mm čistú a v dobrom stave
- inštalovaný lisovanými alebo vonkajšími koncami smerom dole. Tým stečie všetok kvapalný kerosot alebo kondenzát naspäť do kachlí.
- Dymovod nesmie prechádzať atikou, strešným priestorom, šatňou alebo iným uzavretým priestorom, podlahou alebo stropom. Kde je potrebné, aby dymovod prechádzal stenou alebo prepážkou z horľavého materiálu, musí inštalácia zodpovedať normám pre inštaláciu spotrebiča na spaľovanie pevných palív a ich príslušenstva.

Postup

1. Pri pripájaní komína a dvojplášťovej spojovacej rúry ku kachliam inštalujte všetky komponenty podľa požiadaviek výrobcu komína na inštaláciu. Je možné, že predpisy budú vyžadovať prívod spaľovacieho vzduchu zvonku, preto je potrebné sa uistiť o miestnych stavebných predpisoch.
2. Inštaláciu dymovodu začnite **zasunutím lisovaného okraja rúry do objímky kachiel**.
3. Namontujte zostávajúce časti rúry jednu za druhou až dosiahnete konečnej dĺžky dymovodu a spojte ich navzájom.
4. Spojte utesnite napr. kachliarskym tmelom a nechajte potrebnú dobu schnúť.

Chránič podlahy

Samostatne stojace kachle možno inštalovať na horľavú podlahu iba pri použití nehorľavej ochrany, odolnej voči žeravému popolu. Táto ochrana musí siahať do nasledujúcich vzdialeností od kachlí 300 mm na prednej strane a 100 mm od prikladajúcich dvierok na oboch stranách. Ochrana podlahy pred krbovou vložkou musí siahať do 800 mm na prednej strane a 400 mm od prikladajúcich dvierok na oboch stranách.

Spaľovací vzduch

Prívod spaľovacieho vzduchu ku kachliam môže byť privádzaný dvoma spôsobmi. Pred zahájením montáže sa pozrite do Vašej stavebnej normy pre inštaláciu spotrebičov na spaľovanie pevných palív a ich príslušenstva.

1. **Prívod vonkajšieho vzduchu** – (Nutný pre inštaláciu v mobilných objektoch, možný pre domovú inštaláciu). Pre prívod vonkajšieho vzduchu podlahou je treba preraziť **10 cm otvor pod zadnou časťou priestoru popolníka, ako u typu s podstavcom, tak u typu s nožičkami**.

Model s podstavcom: vyrežte alebo vyvrtajte otvor v podlahe o veľkosti 10 cm alebo viac kdekokoľvek v priestore pod podstavcom. Zakryte otvor mriežkou proti hlodavcom (veľ. = 100 x 100 mm) a riadne pripevnite k podlahe.

Model na nožičkách: vyrežte alebo vyvrtajte otvor o veľkosti 10 cm priamo pod spodným otvorom priestoru popolníka. Spojte priestor popolníka s podlahou krátkou trúbkou o priemere 10 cm.

Do tohto otvoru musí prúdiť vzduch z vetraného priestoru pod podlahou alebo trúbkou zvonku. Pre využitie vonkajšieho spaľovacieho vzduchu u domovej inštalácie je treba, aby bolo celé zariadenie spojené s budovou a zamedzilo sa tak uvoľňovaniu vzduchového potrubia. Vonkajší vzduch je možné privádzať zvonka 10 cm otvorom v zadnej časti priestoru popolníka u oboch modelov.

Poznámka: Táto zostava nie je prispôbená k prevádzke s otvorenými dvierkami ohniska. Pre nebezpečie iskier, padajúcich na horľavý podklad, existuje nebezpečenstvo, že

otvorenými dvierkami ohniska nasaje vykurovacie teleso vzduch z obytného priestoru a vznikne nebezpečenstvo udusenía.

2. **Prívod vzduchu z miestnosti** – Odstráňte 10 cm zátku zo zadnej časti priestoru popolníka u oboch modelov. Kachle budú nasávať vzduch pomocou tohto otvoru do priestoru satia ohniska.

Prevádzka

Upozornenie: nikdy nepoužívajte benzín, benzínu podobné palivo do svietidiel, petrolej, kvapalinu na zapáľovanie dreveného uhlia či podobné kvapaliny k zapáľovaniu alebo oživeniu ohňa v tomto telese. Skladujte všetky takéto kvapaliny v dostatočnej vzdialenosti od vykurovacieho telesa, ak je v prevádzke.

Upozornenie: Kachle sú počas prevádzky vrele. V ich blízkosti platí zákaz pohybu detí a skladovaniu oblečenia a nábytku. Dotykom môžu vzniknúť popáleniny kože.

Vaše krbové kachle Pacific Energy sú konštruované na princípe dvojstupňového nekatalytického spaľovania. Prekurovanie je nebezpečné a dochádza pri ňom k plytvaniu tepelnej energie. Príliš nízka intenzita kúrenia prispieva ku vzniku kreosotu a znižuje schopnosť spaľovania.

Výber dreva

Tieto kachle sú prispôbené výhradne ku spaľovaniu prírodného dreva. Výsledkom spaľovania vyzretého, vzduchom sušeného dreva je vyšší výkon a nižšia emisia CO a CO₂, v porovnaní s mäkkými druhmi dreva alebo s mokrým a čerstvo narezaným tvrdým drevom. Drevo by sa malo správne sušiť (zrieť) na vzduchu po dobu šiestich mesiacov. Mokrú alebo nevyzreté drevo spôsobuje čadivý oheň a jeho spaľovaním vzniká veľké množstvo kreosotu. Mokrú drevo taktiež produkuje veľmi málo tepla a oheň veľmi často vyhasína.

Nespaľujte: drevo s obsahom slanej vody*, mokré alebo čerstvé drevo, odpadky/plasty*, impregnované drevo, uhlie/drevené uhlie, rozpúšťadlá.

Tieto materiály obsahujú chloridy, ktoré rýchlo ničia kovové povrchy a tým rušia možnosť reklamácie.

Nespaľujte nič okrem dreva. Iné palivá ako drevené uhlie môžu produkovať veľké množstvo oxidu uhoľnatého, plynu bez chuti a zápachu, ktorý je smrteľný. Za žiadnych okolností sa nesmiete pokúšať o grilovanie s pomocou týchto kachlí.

Ako si vyskúšať drevo

Priložte do kachlí, v ktorých je veľká vrstva žeravých uhlíkov, veľký kus dreva. Ak začne behom jednej minúty horieť na viac než jednej strane, je suché. Vlhké je, akonáhle sčernie a zapáli sa až po viac než 3 minútach. Ak syčí, prská a černie bez horenia, tak je mokré a nemalo by sa spaľovať.

Prvé zakurovanie

Vytvrdenie vrchného náteru

K dosiahnutiu čo najlepšej kvality vrchného náteru je treba, aby sa náter na kachliach vypálil. Pri prvých 2-3 zakurovaniach je veľmi dôležité dobré vetranie miestnosti. Otvorte všetky okná a dvere. Niektorým osobám sa môže spraviť nevoľno z dymu a splošín, vzniknutých v priebehu vytvrdenia.

Zakladanie ohňa

Upozornenie: nikdy k zakladaniu ohňa nepoužívajte chemikálie alebo akékoľvek horľavé kvapaliny.

1. Nastavujte ovládač prívodu vzduchu na polohu H/HIGH –vysoký/ najvyšší stupeň spaľovania a otvorte dvierka.
2. Položte do stredu ohniska pokrčený papier a dajte cez neho krížom krážom niekoľko kúskov triesok. Navrch pridajte niekoľko suchých polien dreva.
3. Zapáľte papier a zavrite dvierka.
4. Akonáhle sa oheň rozhorí, otvorte dvierka a pridajte niekoľko malých polienok. Zavrite dvierka.
5. Akonáhle je v kachliach potrebná vrstva uhlíkov a drevo zuhoľnatie, pokračujte v obvyklej prevádzke.

Obvyklá prevádzka

1. Nastavte ovládač prívodu vzduchu tak, ako potrebujete. Ak dym prúdi pozdĺž skla (efekt vodopádu), znamená to, že ste obmedzili prívod vzduchu príliš skoro alebo ste zvolili príliš nízke nastavenie. Ovládací panel s veľkým rozsahom možností Vám uľahčí nájdenie správneho nastavenia. Pretože vykurovanie obytných priestorov je variabilné (izolácia, okná, počasie) správne nastavenie zistíte len metódou pokusov a omylov, preto by ste si mali o ňom robiť záznamy pre potreby vykurovania.
2. Pri prikladaní zvýšte prívod vzduchu a nechajte ohňu čas, aby sa rozohrel. Dvierka otvárajte pomaly, zabránite tým vybaľnutiu dymu.
3. Kúrite drevom rôznych tvarov, priemeru a dĺžok (až 46 cm). Prikladajte drevo pozdĺžne a snažte sa umiestniť ho tak, aby medzi ním mohol prúdiť vzduch. Používajte vždy suché drevo.
4. Neprikladajte drevo na výšku alebo tak, že by mohlo vzniknúť nebezpečenstvo pri otvorení dvierok.
5. Ak kúrite dlhšie alebo cez noc, je lepšie kúriť nerozštiepaným drevom. Nezabudnite nechať drevo riadne zuhoľnať pri maximálnom prívode vzduchu predtým, než nastavíte prívod na nočnú prevádzku.

Upozornenie: Počas kúrenia ponechávajú dvierka na prikladanie zavreté. Tieto kachle nie sú určené na kúrenie s otvorenými dvierkami.

Upozornenie: Nepoužívajte rošty alebo kozlíky na zodvihovanie ohňa. Kúrite priamo na krbových tehľách. Vymieňajte zlomené alebo chýbajúce tehly. V opačnom prípade to môže viesť k nebezpečnej situácii.

Obnovenie ohňa pri pozvoľnej alebo nočnej prevádzke

1. Otvorte dvierka a pohrabte žeravé uhlíky smerom dopredu. Priložte niekoľko suchých rozštiepených polienok na uhlíky, zavrite dvierka.
2. Zvýšte prívod vzduchu a behom niekoľkých minút by mal oheň začať horieť.
3. Akonáhle drevo zuhoľnatie, upravte prívod vzduchu tak, ako potrebujete.
4. Za účelom dosiahnutia maximálneho stupňa spaľovania nastavte ovládač na polohu „H“ **Nepoužívajte toto nastavenie v iných prípadoch než pri zakurovaní a prikladaní. Nekúrite viac, než kachle znesú: pokusy o dosiahnutie vyššieho výkonu, než na aký sú kachle stavané, môžu skončiť trvalým poškodením kachiel a komína. Pri dlhodobom opakovanom pomalom spaľovaní (napr. cez noc sa doporučuje na 1 – 2 hod. otvoriť prívod vzduchu na polohu „H“, aby sa spálil vytvorený kreosot, ktorý sa behom pomalého horenia vytvoril na skle a vnútorných stenách vykurovacieho telesa).**

Správny ťah

1. Ťah je sila, ktorá poháňa vzduch zo spotrebiča hore komínom. Veľkosť ťahu vo Vašom komíne závisí na dĺžke komína, miestnej polohe, prekážkach a ďalších okolnostiach.
2. Príliš silný ťah môže spôsobiť extrémne vysoké teploty v spotrebiči. Nekontrolovateľná žiara alebo červené žeravenie časti kachiel alebo komína svedčí o extrémnom ťahu.
3. Neprimeraný ťah môže spôsobiť bafanie do miestnosti a upchatie komína. Dym, unikajúci do miestnosti zo spotrebiča spojov dymovodu svedčí o neprimerane nízkom ťahu väčšinou pod 8 Pa.

Viac dreva, viac tepla

Jednu sezónu sušené drevo obsahuje približne 4,55 kW/kg paliva, ak naložíme 4,54 kg suchého dreva na 8 hodín kúrenie vytvorí 2,6 kW/hod. Tento prepočet však zodpovedá 100% účinnosti. V skutočnosti sa účinnosť pohybuje medzi 70-80%, to znamená 0,7-0,8*2,6 kW/hod. Dlhodobá skúsenosť nám poskytuje správne informácie o optimálnom spôsobe nastavenia našej krbovej vložky.

Vyberanie popola

Pozor: popol je nutné vyberať, iba keď sú kachle studené. Akonáhle vrstva popola dosiahne 7-10 cm v ohnisku a oheň vyhasne a vychladne, odstráňte prebytočný popol. Ponechajte na spodku ohniska vrstvu popola asi 2 cm silnú za účelom udržiavania vrstvy žeravých uhlíkov.

Voliteľný systém na vyberanie popola: rukoväť na vyhrabávanie popola je umiestnená pod prievisom popolníka vľavo. Pri manipulácii ju vytiahnite o cca 1,5 cm a otočte v smere hodinových ručičiek. Tým uvoľníte a otvoríte otvor pre prepád popola. Držte ho otvorený, zatiaľ čo zhŕňate popol, ktorý prepadáva dole. Nevyberajte veľké uhlíky, ktoré majú doposiaľ výhrevnú hodnotu. Uvoľnite držadlo a zastrčte ho tak, aby sa zamklo. Uistite sa, že dvierka popolníka sú správne zaistené. Naplňte nádobu na popol zbývajúcim popolom z podlahy ohniska. Zdvihnite ho a vytiahnite von nádobu na popol a vysypte popol do kovového kontajnera. Vráťte nádobu naspäť a uistite sa či je dobre zasunutá.

Nekúrite s otvorenými dvierkami popolníka. Takouto činnosťou vznikajú nebezpečné okolnosti.

Likvidácia popola

Popol je treba dávať do kovového kontajnera s pevne uzavierateľným príklopom. Uzavretý kontajner s popolom je treba umiestniť na nehorľavý podklad alebo na zem, dostatočne ďaleko od všetkých horľavých materiálov, až do konečnej likvidácie. Ak sa popol likviduje zahrabaním do zeme alebo sa inak rozptýli, mal by zostať v uzavretom kontajnery, až kým úplne nevychladne. V kontajnery by nemal byť iný odpad než popol.

Dodatok A

Odstraňovanie porúch

Problém

Sklo je špinavé

3. Príliš nízky ťah

Riešenie

- použite suché drevo
- nest'ahujte dokiaľ
- a) vrstva uhlíkov nie je dosť vysoká
- b) drevo nezuhoľnatie
- nesprávna výška alebo priemer komína

-upchatý alebo zanesený komín, skontrolujte priechod
- dodajte vzduch zvonka

Príčina

1. Mokrú drevo
2. Príliš rýchle stiahnutie prívodu vzduchu alebo šupátka

Kachle nehoria

4. voľné tesnenie dvierok

Nadmerná tvorba kreosotu

vid' 1, 2, 3 vyššie

nízky tepelný výkon

1. drevo je mokré
2. oheň je príliš malý
3. príliš malý ťah

Oheň nehorí po celú noc

1. prívod vzduchu je nastavený príliš vysoko
2. málo dreva

3. príliš silný ťah

nadmerná výška alebo priemer komína, viď str. 12

1. prerušený prívod spaľovacieho vzduchu

- vymeňte tesnenie
- skontrolujte otváraciu páku dverí

- skontrolujte, či v prívode vonkajšieho vzduchu nie je prekážka
- skontrolujte, či je odstránený kryt z otvoru pre prívod vzduchu z miestnosti

2. príliš nízky ťah

použite suché drevo
priložte
komín je upchatý alebo zanesený, skontrolujte ho a vyčistite

- upchatý alebo zanesený komín, skontrolovať a vyčistiť
- predimenzovaný alebo inak nevhodný komín

stiahnite prívod vzduchu

prikladajte radšej viac dreva

Ako pochopiť a prevádzkovať Vaše kachle Pacific Energy

Výrobná rada kachlí značky Pacific Energy Super Series je vrcholom mnohých rokov výskumu a vývoja. Svojou účinnosťou, čistým spaľovaním a užívateľskou pohodlnosťou Vám tieto kachle poskytnú veľa rokov teplých služieb. Prevádzkovateľ, znalý problematiky, je však stále tým najvýznamnejším faktorom pre maximálny výkon a súčasťou tohto všetkého je pochopenie základných konštrukčných funkcií.

Tradičné kachle na drevo mali jednoduchý systém spaľovania, ktorý umožňoval únik značného množstva tepelnej energie komínom vo forme nespálených plynov a jemných častíc (dym). Firma Pacific Energy vyvinula systém, ktorý rieši tento problém spaľovania dymu a uvoľnením prídavného tepla do miestnosti.

Tento systém má dve zásadné konštrukčné vlastnosti:

1. Pridávanie druhotného vzduchu do ohňa:

Dutý „vzduchový ventil“ vháňa predhriaty druhotný vzduch priamo nad horiacim obsahom. Ak majú kachle správnu prevádzkovú teplotu, vytvára sa tým druhotný plameň, ktorý vydrží navyše horieť asi o 1/3 celkovej doby spaľovania.

2. Vysoká hmotnosť a tepelná izolácia:

Vysoká hmotnosť (váha) sa chová ako zásobník tepla a tepelná izolácia udržuje spaľovací priestor teplý. Behom prvej fázy spaľovania prebieha aktívne horenie. Počas tejto fázy sa teplo uchováva v hmote kachlí a neskôr je pozvoľna a rovnomerne uvoľňované. Ako drevo uhoľnatie, aktívne horenie klesá. Táto fáza čistého uhoľnatého spaľovania trvá značnú dobu a ak sa vrstva uhlíkov výrazne nezmenší, nemalo by sa prikladať.

Prevádzkové tipy

1. Vždy využívajte suché, vyzreté palivové drevo do dĺžky 46 cm. Prikladajte ho pozdĺžne, ako zmes väčších a menších kúskov, na vrstvu žeravého popola aspoň 2,5 cm vysokú.
2. Používajte pri prevádzke nastavenie na strednú až vysokú hodnotu počas jednej hodiny od zapálenia ohňa (pri vychladnutých kachliach). **Pri začiatkovej žeravej fáze prikladajte a ponechávajúte nastavenie prívodu vzduchu na stredných hodnotách asi 5-10 minút** a potom nastavte prívod vzduchu na potrebnú hodnotu.
3. Ak má spaľovanie prebiehať pomaly, nastavte nízky prívod vzduchu zn. L. **Nad spaľovaným drevom by malo prebiehať aktívne druhotné spaľovanie. Ak tomu tak nie je alebo ak prebieha len krátko, nebola dosiahnutá správna prevádzková teplota a kachle potrebujú ďalšiu zahrievaciu fázu.**

Poznámka: voliteľná súprava na popol by mala byť nainštalovaná ešte pred montážou podstavca alebo nožičiek.

Súprava s podstavcom

- 1) V polohe, keď kachle ležia na zadnej strane a snímateľný kryt je smerom hore, priložte spojovacie otvory podstavca na otvory v kachliach.
- 2) Spojte vhodne predtým uschovanými skrutkami.
- 3) Opatrne umiestnite zariadenie do vzpriamenej polohy.

Súprava s čiernymi alebo zlatými nožičkami

- 1) V polohe, keď kachle ležia na zadnej strane, priložte spojovacie otvory v priestore popolníka (snímateľný kryt smerom hore) na otvory v kachliach.
- 2) Umiestnite nožičky ku rovnakým otvorom v kachliach.
- 3) Spojte vhodne predtým uschovanými skrutkami.
- 4) Opatrne postavte kachle do vzpriamenej polohy.

Vysvetlivky:

¹ kreosot = produkt, vzniknutý destiláciou dechtu a ďalších látok

² =označenie pre anglický palec, 1 palec = 2,54 cm

** Btu = 1 British thermal unit = 1,055 kJ

*** libra = 0,454 kg

Voliteľné čelné zlaté kovanie – návod k montáži

SUPD.FTGD a SPED. FTGD

Obsahuje : 2 ks zlaté kovanie
2 ks pružinová sponka

Montáž:

- 1 Zaveste kovanie na kachle prichytením lišty kovania k rohu bočnej časti plášťa kachlí.
- 2 Priložte kovanie pevne k prednému rohu bočnej časti kachlí.

- 3 Umiestnite pružinovú sponku na spodný okraj kovania a bočných dosiek a spojte ich dohromady.
- 4 Jemne preleštite, aby sa odstránili odtlačky prstov.

Starostlivosť a manipulácia so smaltovanými izbovými kachľami

Naše smaltované izbové kachle sú potiahnuté materiálmi najvyššej kvality a to čo najrovnejšiu a najjemnejšiu, ako len to spôsob výroby dovoľuje. V rôznych fázach výroby sa prevádza dôkladná kontrola každej súčiastky. Nevýznamné odchýlky, ako niektoré jamky veľkosti špičky špendlíka, drobné odierky alebo ryhy, či malé čiastočky cudzorodých prísad v smalte, ktorých výskytu nie je možné zabrániť, sa nedá považovať ako dôvod k reklamácií alebo sťažnostiam.

Absolútna dokonalosť nie je zaručená a z výrobného hľadiska možná

Rozsah záruky smaltovanej povrchovej úpravy izbových kachlí je obmedzený výhradne na výmenu častí, u ktorých vznikla závada v priebehu výroby, za nové. Reklamácie, týkajúce sa práce alebo dopravy sa nepripúšťajú. POZOR: Smalt je rozbitný a je nutné manipulovať s ním opatrne. Záruka nerozbitnosti nie je možná a preto jeho výmena nebude prevedená bezplatne.

Ako manipulovať a používať smaltované domáce kachle

Smaltované kachle sú výrobkom s vysoko kvalitnou povrchovou úpravou a s ohľadom na to je treba s nimi manipulovať. Pre správne užívanie a manipuláciu so smaltovanými izbovými kachľami je potrebné poznať vlastnosti smaltu. Smalt je zmesou minerálov a chemikálií, z ktorých niektoré sú kovové, iné sklovité alebo sklenenej povahy. Používa sa pri výrobe kachlí, roztaví sa a potiahne sa ním kovový podklad. Podklad zvýši pevnosť smaltu, ale neochráni ho pred rozbitím. Ak je daný predmet vystavený silnej deformácií alebo otrasu, smaltovaný povrch popraská alebo pukne rovnako ako porcelán (porcelánová nádoba sa pri páde rozbije).

Čistenie

Smaltované kachle je treba čistiť čistými utierkami, teplou vodou a mydlom. Nepoužívajte pieskové čističe a kyseliny. Pred zakurovaním kachle dôkladne osušte. Nepokúšajte sa umývať smalt ak sú kachle vrele.

Manipulácia

So smaltovanými izbovými kachľami je potrebné manipulovať opatrne. Je treba brať do úvahy vlastnosti smaltovaných povrchov a skutočnosť, že je treba manipulovať s nimi s trochou opatrnosti. Smaltované kachle sa nesmú presúvať ťahaním alebo šúpaním po podlahe. Ku správnej manipulácii s kachľami si zaistíte potrebnú pomoc. Nezdvíhajte ich za veko popolníka a nezaťažujte hornú časť kachlí ťažkými predmetmi.

Prijímacia kontrola kachlí.

Pred zabalením a prepravou podliehajú viaceré smaltované časti dôkladnej kontrole. Pri doručení by mali byť všetky diely dôkladne prekontrolované ešte pred prevzatím. Dodávajúci šofér musí o každom rozbití alebo poškodení previesť záznam na dodacom liste, aby bolo možné škodu vymáhať u prepravcu.

Vybaľovanie

Pri odstraňovaní obalov zo smaltovaných kachlí postupujte s maximálnou opatrnosťou, zamedzte dotyku kladiva alebo akéhokoľvek iného náradia so smaltovanými povrchmi. Nepresúvajte kachle z palety ak ste úplne neodstránili obaly.

Skladovanie

Smaltové kachle nesmú byť vystavené poveternostným vplyvom. Je nutné skladovať ich v čistej a suchej miestnosti.

Doprava

Neprevádzajte smaltované kachle ak nie ste pripravení na ich inštaláciu. Doporučuje sa prevážať kachle zákazníkovi v pôvodných obaloch a zabrániť možnému poškodeniu na vozidle prepravcu. Ak boli obaly odstránené, uistite sa, že sú všetky smaltované povrchy chránené.

Montáž

Pri montáži smaltovaných kachlí si zabezpečte dostatočnú pomoc za účelom správnej manipulácie. Pri ťahovaní všetkých skrutiek na smaltovaných povrchoch nevyvíjajte maximálny tlak, utiahnite ich iba tak, aby spoje boli pevné.

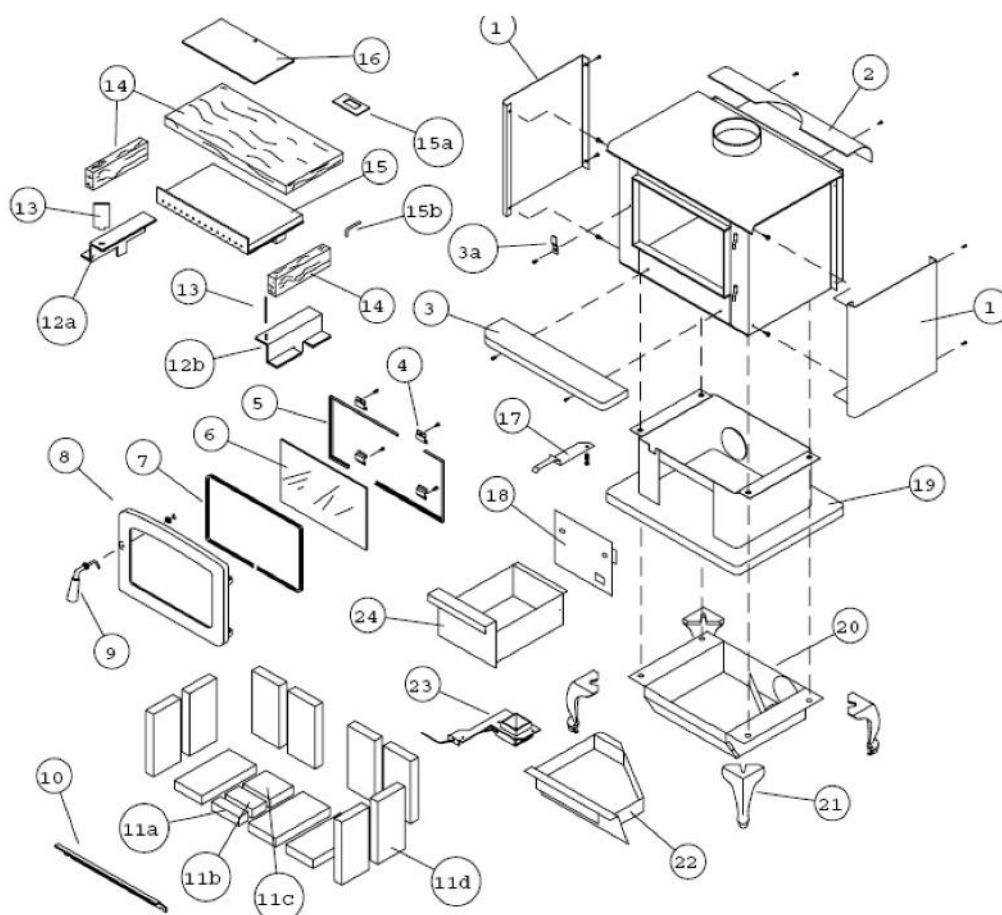
Kontrola

Nebuďte pri kontrole prehnane kritický. Buďte rozumný a majte na pamäti, že absolútna dokonalosť nie je zaručená a z výrobného hľadiska nie je možná.

Bezpečnostné upozornenie

Nekvalitne prevedená montáž týchto izbových kachlí môže spôsobiť požiar domu. Pre Vašu bezpečnosť dodržujte návod k montáži. Zistite si u Vášho miestneho stavebného alebo požiarneho úradu platné obmedzenia a požiadavky ohľadne kontroly inštalácie vo Vašej oblasti.

Zoznam a objednávkové kódy náhradných dielov



1	Vist.2201	13	2123,0
2	Vist.2203	14	5068,74
3	Vist.2210	15	Vist.2111
3a	WODC,1461	15a	SSER,1395
4	WODC,142	16	2115,0
5	2125,0	17	VIST.2211
6	Vist.50346	18	SSER.2075
7	Vist.DGKIT	19	VIST.PED
8	CAST.VSST	20	VIST,2219
8a	CAST.VSGD	21	CAST.LEGST
9	WODC,147	21a	CAST.LEGGLD
10	2105,0	22	VIST.2220
11	5096,99	23	WODC.226
12	VIST.2122	24	VIST.2209

Dovozce a distributor:

DRAGON JH s.r.o.
Jarošovská 840, CZ – 377 01 Jindřichův Hradec
IČ: 46683631
www.vanellus.eu www.krbova-kamna.cz
info@vanellus.cz

