



## Technický list výrobku (cs)

Kachlová kamna Typ: 385

### **MARINA EXKLUSIVE**



# Technické parametry

385MXA

## Výkon

|                                  |         |
|----------------------------------|---------|
| Regulovatelný tepelný výkon (kW) | 3,5 - 9 |
| Tepelný tok do prostoru (kW)     | 7       |

## Rozměry

|                                          |                  |
|------------------------------------------|------------------|
| Výška (1) x Šířka (2) x Hloubka (3) (mm) | 1037 x 720 x 530 |
| Maximální délka polen (mm)               | 330              |

## Hmotnost podle obložení

|             |     |
|-------------|-----|
| kachle (kg) | 148 |
|-------------|-----|

## Vzduch

|                                                                                 |                  |
|---------------------------------------------------------------------------------|------------------|
| Centrální přívod vzduchu (7) / průměr (mm) / hrdlo součástí kamen               | ano / Ø 100 / ne |
| Ovládání sekundárního vzduchu                                                   | ano              |
| Ovládání primárního vzduchu                                                     | ano              |
| Terciární přívod vzduchu                                                        | ano              |
| Automatická regulace přívodu vzduchu                                            | ne               |
| Výška osy centrálního přívodu vzduchu od podlahy (8) (mm)                       | 394              |
| Vzdálenost osy centrálního přívodu vzduchu k nejbližší části výrobku (8.1) (mm) | 178              |

## Parametry

|                                                                          |             |
|--------------------------------------------------------------------------|-------------|
| Palivo: dřevo / dřevěné brikety [D / DB]                                 |             |
| Spotřeba přípustného paliva při jmenovitém výkonu (kg/hod) [D / DB]      | 2,1 / 2,1   |
| Vytápěný prostor (m <sup>3</sup> )                                       | 70 - 180    |
| Energetická účinnost (%) [D / DB]                                        | 80,4 / 80,2 |
| Minimální tah komína (Pa)                                                | 12          |
| Teplota spalin (°C) [D / DB]                                             | 278 / 223   |
| Hmotnostní tok spalin (g/s) [D / DB]                                     | 6 / 7,4     |
| Koncentrace CO při 13% O <sub>2</sub> (mg/Nm <sup>3</sup> ) [D / DB]     | 833 / 1240  |
| Koncentrace NOx při 13% O <sub>2</sub> (mg/Nm <sup>3</sup> ) [D / DB]    | 76 / 59     |
| Koncentrace OGC při 13% O <sub>2</sub> (mg/Nm <sup>3</sup> ) [D / DB]    | 72 / 71     |
| Koncentrace prachu při 13% O <sub>2</sub> (mg/Nm <sup>3</sup> ) [D / DB] | 31 / 40     |
| Vícenásobné zavírání dvířek                                              | ne          |

## Kouřovod

|                                                                     |               |
|---------------------------------------------------------------------|---------------|
| Připojení kouřovodu (4)                                             | horní / zadní |
| Průměr kouřovodu (mm)                                               | Ø 150         |
| Výška osy zadního kouřovodu od podlahy (5) (mm)                     | 815           |
| Vzdálenost osy horního kouřovodu k nejbližší části výrobku (6) (mm) | 232           |

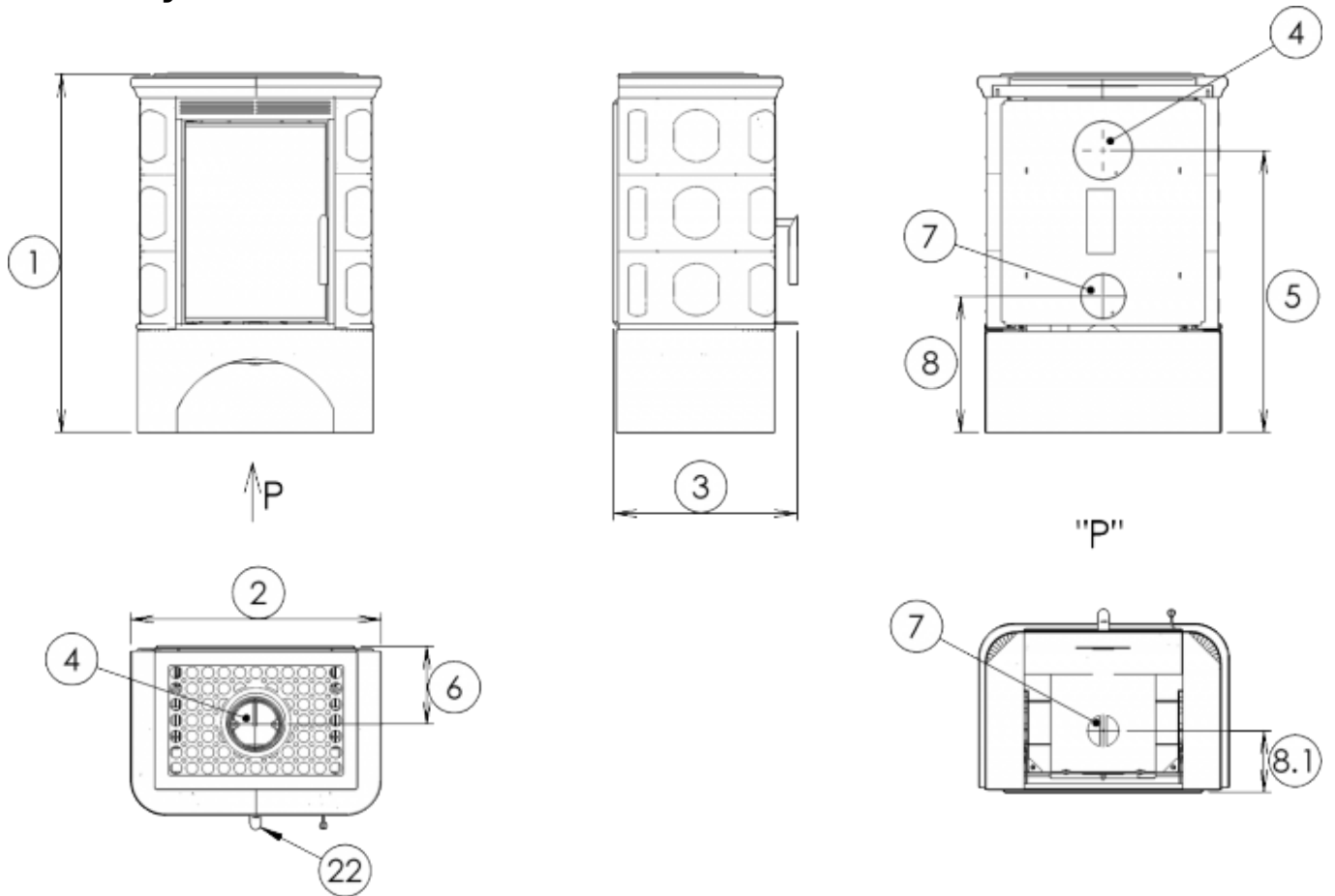
## Zkoušky

|                                                                |                   |
|----------------------------------------------------------------|-------------------|
| 201/2012 Sb.                                                   | ano               |
| ČSN EN 13240:2002/A2:2005                                      | ano               |
| BvG §15a                                                       | ano               |
| I. BImSchV Stufe 2                                             | ano               |
| EKODESIGN / Sezónní energetická účinnost vytápění (%) [D / DB] | ano / 71,4 / 71,2 |

## Odstupové vzdálenosti od hořlavých materiálů

|                                |                 |
|--------------------------------|-----------------|
| Z boku / Zezadu / Zepředu (mm) | 200 / 200 / 800 |
|--------------------------------|-----------------|

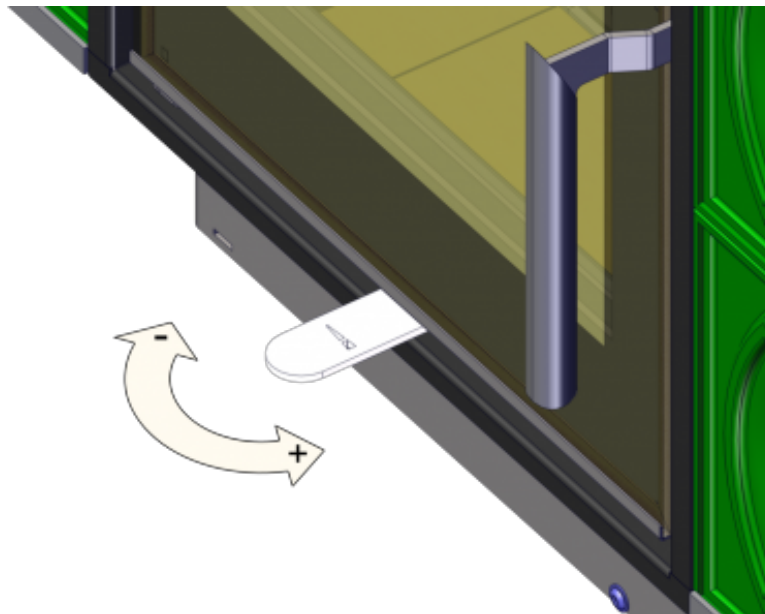
## Rozměrový náčrt



## Doplňující informace

|     |                                                                        |          |
|-----|------------------------------------------------------------------------|----------|
| 1   | výška                                                                  | 1037 mm  |
| 2   | šířka                                                                  | 720 mm   |
| 3   | hloubka                                                                | 530 mm   |
| 4   | kouřovod                                                               | Ø 150 mm |
| 5   | výška osy zadního kouřovodu od podlahy                                 | 815 mm   |
| 6   | vzdálenost osy horního kouřovodu k nejzadnější části výrobku           | 232 mm   |
| 7   | centrální přívod vzduchu                                               | Ø 100 mm |
| 8   | výška osy centrálního přívodu vzduchu od podlahy                       | 394 mm   |
| 8.1 | vzdálenost osy centrálního přívodu vzduchu k nejzadnější části výrobku | 178 mm   |
| 22  | ovládání intenzity hoření - vpravo otevřeno                            |          |

## Ovládání produktu



### **Topení dřevem a dřevěnými briketami**

Výkon regulujte jen pomocí ovládání intenzity hoření.

**Výrobce: ABX, spol. s r.o., Žitná 1091/3, 408 01 Rumburk, Česká republika**

tel.: 412 332 523, 412 333 614, fax: 412 333 521, e-mail: [info@abx.cz](mailto:info@abx.cz), web: [www.abx.cz](http://www.abx.cz)

Servis: ABX s r.o., Plynární 1518/12, 408 01 Rumburk, tel.: 412 372 147, fax: 412 375 113, e-mail: [reklamace@abx.cz](mailto:reklamace@abx.cz)

Stav ke dni: 16.4. 2021