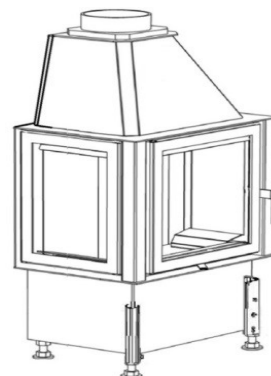


| Rozmery |    | CHOPOK 2R90          | CHOPOK 2R90         | CHOPOK 2R90          |      |
|---------|----|----------------------|---------------------|----------------------|------|
|         |    | 50 LD<br>500/450/450 | 50LD<br>500/510/450 | 50 LD<br>500/570/450 |      |
| 1       | A  | mm                   | 500                 |                      |      |
| 2       | F  | mm                   | 1130                | 1190                 | 1250 |
| 3       | C  | mm                   | 470                 |                      |      |
| 4       | DN | Ø mm                 | 160                 |                      |      |
| 5       | B  | mm                   | 450                 | 510                  | 570  |
| 6       | FF | mm                   |                     |                      |      |
| 7       | R  | mm                   | 450                 |                      |      |
| 8       | AA | mm                   |                     |                      |      |
| 9       | H  | mm                   |                     |                      |      |
| 10      | J  | mm                   | 325 + /110/         |                      |      |
| 11      | K  | Ø mm                 | 4x125               |                      |      |
| 12      | L  | Ø mm                 | 125                 |                      |      |
| 13      | M  | mm                   |                     |                      |      |
| 14      | N  | mm                   | 50                  |                      |      |

**Základné prevedenie:**

Externý prívod vzduchu  
Segmentové šamotové ohnisko (SO)  
Sklo Klasik  
Nerezové ovládanie - rúčka RP2, 2xRP1  
Hygienicky nezávadný lak



| Technické údaje |   |                          |      |
|-----------------|---|--------------------------|------|
| 1               | Priemerný tepelný výkon                                 | kW                       | 8,5  |
| 2               | Najmenší prevádzkový ťah                                | Pa                       | 12   |
| 3               | Priemerná účinnosť                                      | %                        | 78,3 |
| 4               | Priemerná teplota spalín                                | °C                       | 223  |
| 5               | Spotreba paliva   | kg/h                     | 2,7  |
| 6               | Spotreba vzduchu na horenie                             | m <sup>3</sup> /hod      | 26   |
| 7               | Priemerná koncentrácia CO pri 13% O <sub>2</sub>        | %                        | 0,1  |
| 8               | Hmotnostný tok tuhých spalín                            | g/s                      | 10,6 |
| 9               | Hmotnosť  | kg                       | 170  |
| 10              | Konvekčné teplovzd. prúdenie (min čistý prierez vstup)  | cm <sup>2</sup>          | 275  |
| 11              | Konvekčné teplovzd. prúdenie (min čistý prierez výstup) | cm <sup>2</sup>          | 425  |
| 12              | Komín trojvrstvový účinná výška 5 m                     | Ø cm                     | 160  |
| 13              | Charakter stavebného diela, ktorého je KRVL súčasťou    | teplovzdušné konvekčné   | Áno  |
|                 |   | akumulačné bez konvekcie | Áno  |

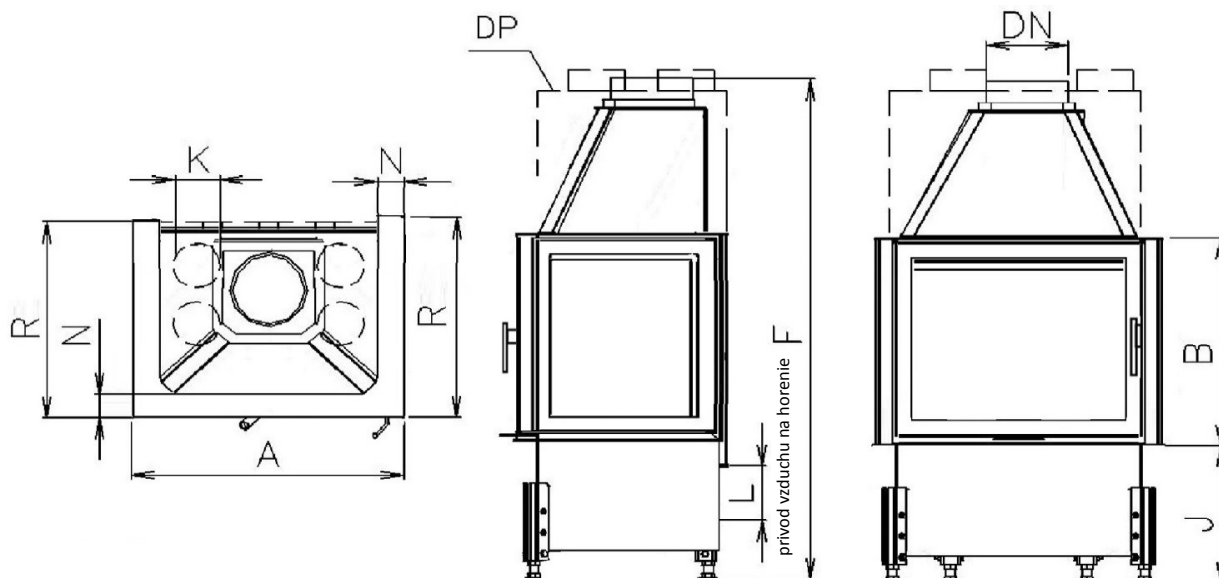
**Voliteľné príslušenstvo:**

Krycí Rámik (KR)  
Sklo Reflex (SR)  
Vonkajší Popolník (VOP)  
Znížené Ohnisko (ZO)  
Druhý Plášť (DP)  
Akumulátor Závesný (AZ)  
Akum. Prstenec Obkladový (APO)

Metóda skúšok: ČSN EN 1322/A2:2007, FprEN16510-1, FprEN16510-2-2

Krbová vložka spĺňa požiadavky: EN 13229, DIN +, BlmSchV-Stufe 2, Nariadenie komisie (EU) č. 2015/1185 požiadavky na Ecodesign

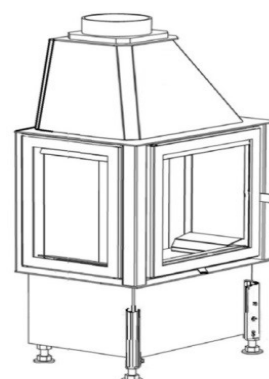
 KOBOK si vyhradzuje právo zmeniť údaje a rozmery uvedené v týchto listoch. Aktuálnu verziu možno stiahnuť z [www.kobok.sk](http://www.kobok.sk)



| Rozmery |    | CHOPOK 2R90<br>55 LD<br>550/450/450 | CHOPOK 2R90<br>55 LD<br>550/510/450 | CHOPOK 2R90<br>55 LD<br>550/570/450 |      |
|---------|----|-------------------------------------|-------------------------------------|-------------------------------------|------|
| 1       | A  | mm                                  | 550                                 |                                     |      |
| 2       | F  | mm                                  | 1130                                | 1190                                | 1250 |
| 3       | C  | mm                                  | 470                                 |                                     |      |
| 4       | DN | Ø mm                                | 180                                 |                                     |      |
| 5       | B  | mm                                  | 450                                 | 510                                 | 570  |
| 6       | FF | mm                                  |                                     |                                     |      |
| 7       | R  | mm                                  | 450                                 |                                     |      |
| 8       | AA | mm                                  |                                     |                                     |      |
| 9       | H  | mm                                  |                                     |                                     |      |
| 10      | J  | mm                                  | 325 + /110/                         |                                     |      |
| 11      | K  | Ø mm                                | 4x125                               |                                     |      |
| 12      | L  | Ø mm                                | 125                                 |                                     |      |
| 13      | M  | mm                                  |                                     |                                     |      |
| 14      | N  | mm                                  | 50                                  |                                     |      |

**Základné prevedenie:**

Externý prívod vzduchu  
Segmentové šamotové ohnisko (SO)  
Sklo Klasik  
Nerezové ovládanie - rúčka RP2, 2xRP1  
Hygienicky nezávadný lak



| Technické údaje |   |                          |     |
|-----------------|---|--------------------------|-----|
| 1               | Priemerný tepelný výkon                                 | kW                       | 8,0 |
| 2               | Najmenší prevádzkový ťah                                | Pa                       | 12  |
| 3               | Priemerná účinnosť                                      | %                        | 78  |
| 4               | Priemerná teplota spalín                                | °C                       | 250 |
| 5               | Spotreba paliva   | kg/h                     | 2,9 |
| 6               | Spotreba vzduchu na horenie                             | m <sup>3</sup> /hod      | 24  |
| 7               | Priemerná koncentrácia CO pri 13% O <sub>2</sub>        | %                        | 0,1 |
| 8               | Hmotnostný tok tuhých spalín                            | g/s                      | 9,6 |
| 9               | Hmotnosť  | kg                       | 170 |
| 10              | Konvekčné teplovzd. prúdenie (min čistý prierez vstup)  | cm <sup>2</sup>          | 250 |
| 11              | Konvekčné teplovzd. prúdenie (min čistý prierez výstup) | cm <sup>2</sup>          | 400 |
| 12              | Komín trojvrstvový účinná výška 5 m                     | Ø cm                     | 160 |
| 13              | Charakter stavebného diela, ktorého je KRVL súčasťou    | teplovzdušné konvekčné   | Áno |
|                 |   | akumulačné bez konvekcie | Áno |

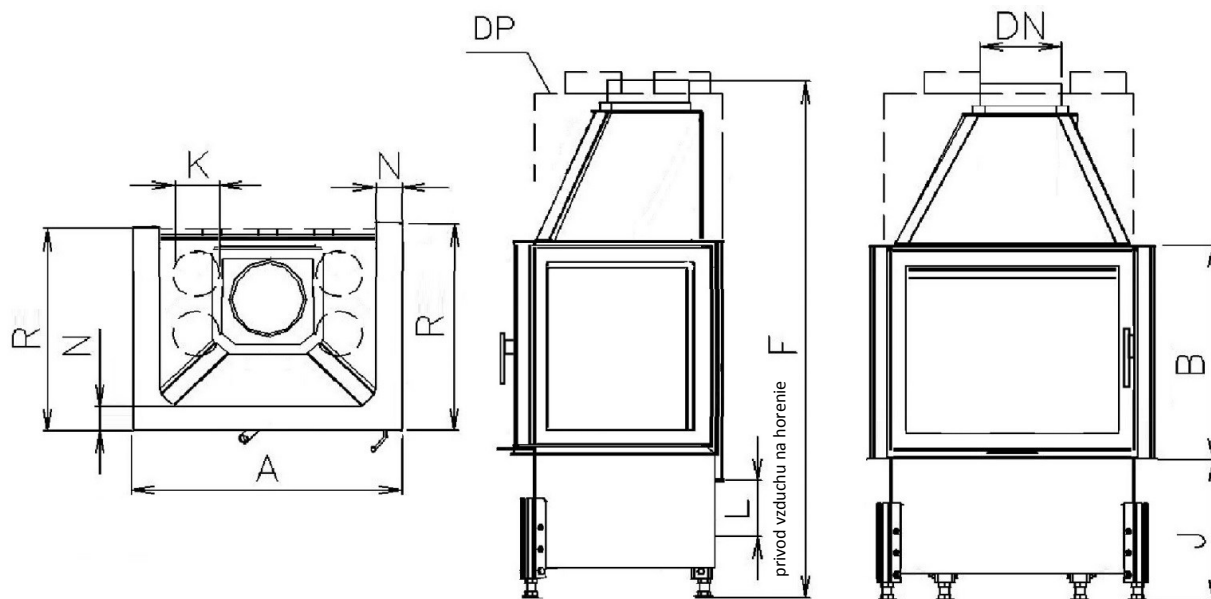
**Voliteľné príslušenstvo:**

Krycí Rámik (KR)  
Sklo Reflex (SR)  
Vonkajší Popolník (VOP)  
Znížené Ohnisko (ZO)  
Druhý Plášť (DP)  
Akumulátor Závesný (AZ)  
Akum. Prstenec Obkladový (APO)

Metóda skúšok: ČSN EN 1322/A2:2007, FprEN16510-1, FprEN16510-2-2

Krbová vložka spĺňa požiadavky: EN 13229, DIN +, BlmSchV-Stufe 2, Nariadenie komisie (EU) č. 2015/1185 požiadavky na Ecodesign

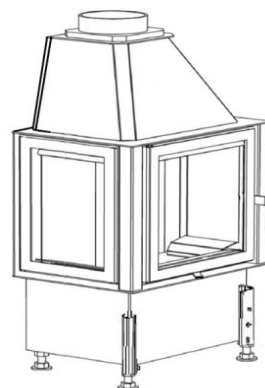
KOBOK si vyhradzuje právo zmeniť údaje a rozmery uvedené v týchto listoch. Aktuálnu verziu možno stiahnuť z [www.kobok.sk](http://www.kobok.sk)



| Rozmery |    |      | CHOPOK 2R90<br>60 LD<br>600/450/450 | CHOPOK 2R90<br>60 LD<br>600/510/450 | CHOPOK 2R90<br>60 LD<br>600/570/450 |
|---------|----|------|-------------------------------------|-------------------------------------|-------------------------------------|
| 1       | A  | mm   | 600                                 |                                     |                                     |
| 2       | F  | mm   | 1150                                | 1210                                | 1270                                |
| 3       | C  | mm   | 470                                 |                                     |                                     |
| 4       | DN | Ø mm | 180                                 |                                     |                                     |
| 5       | B  | mm   | 450                                 | 510                                 | 570                                 |
| 6       | FF | mm   |                                     |                                     |                                     |
| 7       | R  | mm   | 450                                 |                                     |                                     |
| 8       | AA | mm   |                                     |                                     |                                     |
| 9       | H  | mm   |                                     |                                     |                                     |
| 10      | J  | mm   | 325 + /110/                         |                                     |                                     |
| 11      | K  | Ø mm | 4x125                               |                                     |                                     |
| 12      | L  | Ø mm | 125                                 |                                     |                                     |
| 13      | M  | mm   |                                     |                                     |                                     |
| 14      | N  | mm   | 50                                  |                                     |                                     |

**Základné prevedenie:**

Externý prívod vzduchu  
Segmentové šamotové ohnisko (SO)  
Sklo Klasik  
Nerezové ovládanie - rúčka RP2, 2xRP1  
Hygienicky nezávadný lak



| Technické údaje |   |                          |      |     |
|-----------------|---|--------------------------|------|-----|
| 1               | Priemerný tepelný výkon                                 | kW                       | 9,0  |     |
| 2               | Najmenší prevádzkový ťah                                | Pa                       | 12   |     |
| 3               | Priemerná účinnosť                                      | %                        | 77,3 |     |
| 4               | Priemerná teplota spalín                                | °C                       | 263  |     |
| 5               | Spotreba paliva   | kg/h                     | 3    |     |
| 6               | Spotreba vzduchu na horenie                             | m <sup>3</sup> /hod      | 27   |     |
| 7               | Priemerná koncentrácia CO pri 13% O <sub>2</sub>        | %                        | 0,1  |     |
| 8               | Hmotnostný tok tuhých spalín                            | g/s                      | 10,3 |     |
| 9               | Hmotnosť  | kg                       | 180  |     |
| 10              | Konvekčné teplovzd. prúdenie (min čistý prierez vstup)  | cm <sup>2</sup>          | 275  |     |
| 11              | Konvekčné teplovzd. prúdenie (min čistý prierez výstup) | cm <sup>2</sup>          | 450  |     |
| 12              | Komín trojvrstvový účinná výška 5 m                     | Ø cm                     | 160  |     |
| 13              | Charakter stavebného diela, ktorého je KRVL súčasťou    | teplovzdušné konvekčné   |      | Áno |
|                 |   | akumulačné bez konvekcie |      | Áno |

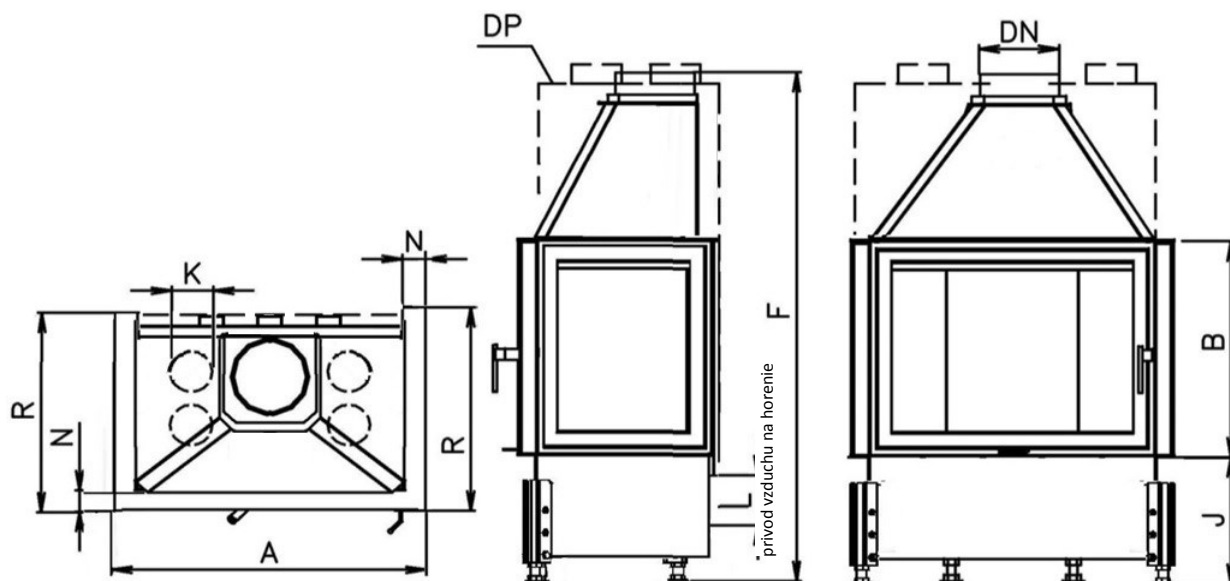
**Voliteľné príslušenstvo:**

Krycí Rámik (KR)  
Sklo Reflex (SR)  
Vonkajší Popolník (VOP)  
Znížené Ohnisko (ZO)  
Druhý Plášť (DP)  
Akumulátor Závesný (AZ)  
Akum. Prstenec Obkladový (APO)

Metóda skúšok: ČSN EN 1322/A2:2007, FprEN16510-1, FprEN16510-2-2

Krbová vložka spĺňa požiadavky: EN 13229, DIN +, BlmSchV-Stufe 2, Nariadenie komisie (EU) č. 2015/1185 požiadavky na Ecodesign

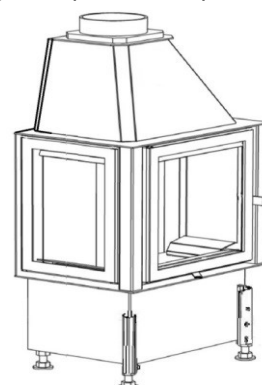
KOBOK si vyhradzuje právo zmeniť údaje a rozmery uvedené v týchto listoch. Aktuálnu verziu možno stiahnuť z [www.kobok.sk](http://www.kobok.sk)



| Rozmery |    | CHOPOK 2R90<br>67 LD<br>670/450/450 | CHOPOK 2R90<br>67 LD<br>670/510/450 | CHOPOK 2R90<br>67 LD<br>670/570/450 |      |
|---------|----|-------------------------------------|-------------------------------------|-------------------------------------|------|
| 1       | A  | mm                                  | 670                                 |                                     |      |
| 2       | F  | mm                                  | 1150                                | 1210                                | 1270 |
| 3       | C  | mm                                  | 470                                 |                                     |      |
| 4       | DN | Ø mm                                | 180                                 |                                     |      |
| 5       | B  | mm                                  | 450                                 | 510                                 | 570  |
| 6       | FF | mm                                  |                                     |                                     |      |
| 7       | R  | mm                                  | 450                                 |                                     |      |
| 8       | AA | mm                                  |                                     |                                     |      |
| 9       | H  | mm                                  |                                     |                                     |      |
| 10      | J  | mm                                  | 325 + /110/                         |                                     |      |
| 11      | K  | Ø mm                                | 4x125                               |                                     |      |
| 12      | L  | Ø mm                                | 125                                 |                                     |      |
| 13      | M  | mm                                  |                                     |                                     |      |
| 14      | N  | mm                                  | 50                                  |                                     |      |

**Základné prevedenie:**

Externý prívod vzduchu  
Segmentové šamotové ohnisko (SO)  
Sklo Klasik  
Nerezové ovládanie - rúčka RP2, 2xRP1  
Hygienicky nezávadný lak



| Technické údaje |   |                          |      |
|-----------------|---|--------------------------|------|
| 1               | Priemerný tepelný výkon                                 | kW                       | 10,0 |
| 2               | Najmenší prevádzkový ťah                                | Pa                       | 12   |
| 3               | Priemerná účinnosť                                      | %                        | 76,5 |
| 4               | Priemerná teplota spalín                                | °C                       | 276  |
| 5               | Spotreba paliva   | kg/h                     | 3    |
| 6               | Spotreba vzduchu na horenie                             | m <sup>3</sup> /hod      | 30   |
| 7               | Priemerná koncentrácia CO pri 13% O <sub>2</sub>        | %                        | 0,1  |
| 8               | Hmotnostný tok tuhých spalín                            | g/s                      | 11,0 |
| 9               | Hmotnosť  | kg                       | 190  |
| 10              | Konvekčné teplovzd. prúdenie (min čistý prierez vstup)  | cm <sup>2</sup>          | 300  |
| 11              | Konvekčné teplovzd. prúdenie (min čistý prierez výstup) | cm <sup>2</sup>          | 500  |
| 12              | Komín trojvrstvový účinná výška 5 m                     | Ø cm                     | 180  |
| 13              | Charakter stavebného diela, ktorého je KRVL súčasťou    | teplovzdušné konvekčné   | Áno  |
|                 |   | akumulačné bez konvekcie | Áno  |

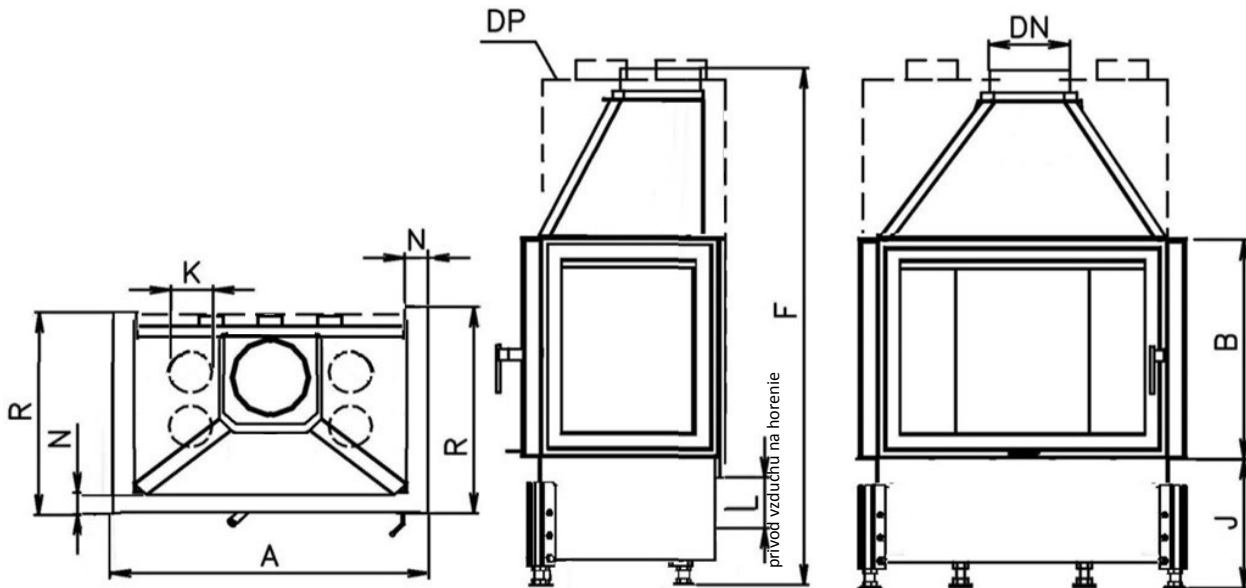
**Voliteľné príslušenstvo:**

Krycí Rámik (KR)  
Sklo Reflex (SR)  
Vonkajší Popolník (VOP)  
Znížené Ohnisko (ZO)  
Druhý Plášť (DP)  
Akumulátor Závesný (AZ)  
Akum. Prstenec Obkladový (APO)

Metóda skúšok: ČSN EN 1322/A2:2007, FprEN16510-1, FprEN16510-2-2

Krbová vložka spĺňa požiadavky: EN 13229, DIN +, BlmSchV-Stufe 2, Nariadenie komisie (EU) č. 2015/1185 požiadavky na Ecodesign

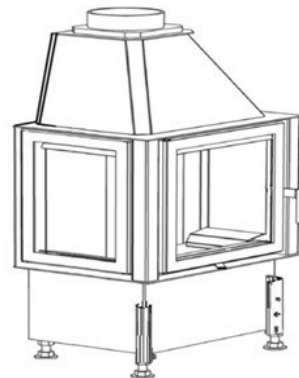
KOBOK si vyhradzuje právo zmeniť údaje a rozmery uvedené v týchto listoch. Aktuálnu verziu možno stiahnuť z [www.kobok.sk](http://www.kobok.sk)



| Rozmery |    |      | CHOPOK 2R90<br>73 LD<br>730/450/450 | CHOPOK 2R90<br>73 LD<br>730/510/450 | CHOPOK 2R90<br>73 LD<br>730/570/450 |
|---------|----|------|-------------------------------------|-------------------------------------|-------------------------------------|
| 1       | A  | mm   | 730                                 |                                     |                                     |
| 2       | F  | mm   | 1150                                | 1210                                | 1270                                |
| 3       | C  | mm   | 470                                 |                                     |                                     |
| 4       | DN | Ø mm | 180                                 |                                     |                                     |
| 5       | B  | mm   | 450                                 | 510                                 | 570                                 |
| 6       | FF | mm   |                                     |                                     |                                     |
| 7       | R  | mm   | 450                                 |                                     |                                     |
| 8       | AA | mm   |                                     |                                     |                                     |
| 9       | H  | mm   |                                     |                                     |                                     |
| 10      | J  | mm   | 325 + /110/                         |                                     |                                     |
| 11      | K  | Ø mm | 4x125                               |                                     |                                     |
| 12      | L  | Ø mm | 125                                 |                                     |                                     |
| 13      | M  | mm   |                                     |                                     |                                     |
| 14      | N  | mm   | 50                                  |                                     |                                     |

**Základné prevedenie:**

Externý prívod vzduchu  
Segmentové šamotové ohnisko (SO)  
Sklo Klasik  
Nerezové ovládanie - rúčka RP2, 2xRP1  
Hygienicky nezávadný lak



| Technické údaje |   |                          |      |
|-----------------|---|--------------------------|------|
| 1               | Priemerný tepelný výkon                                 | kW                       | 10,5 |
| 2               | Najmenší prevádzkový ťah                                | Pa                       | 12   |
| 3               | Priemerná účinnosť                                      | %                        | 77   |
| 4               | Priemerná teplota spalín                                | °C                       | 267  |
| 5               | Spotreba paliva   | kg/h                     | 3,3  |
| 6               | Spotreba vzduchu na horenie                             | m <sup>3</sup> /hod      | 32   |
| 7               | Priemerná koncentrácia CO pri 13% O <sub>2</sub>        | %                        | 0,1  |
| 8               | Hmotnostný tok tuhých spalín                            | g/s                      | 11,8 |
| 9               | Hmotnosť  | kg                       | 205  |
| 10              | Konvekčné teplovzd. prúdenie (min čistý prierez vstup)  | cm <sup>2</sup>          | 325  |
| 11              | Konvekčné teplovzd. prúdenie (min čistý prierez výstup) | cm <sup>2</sup>          | 525  |
| 12              | Komín trojvrstvový účinná výška 5 m                     | Ø cm                     | 180  |
| 13              | Charakter stavebného diela, ktorého je KRVL súčasťou    | teplovzdušné konvekčné   | Áno  |
|                 |   | akumulačné bez konvekcie | Áno  |

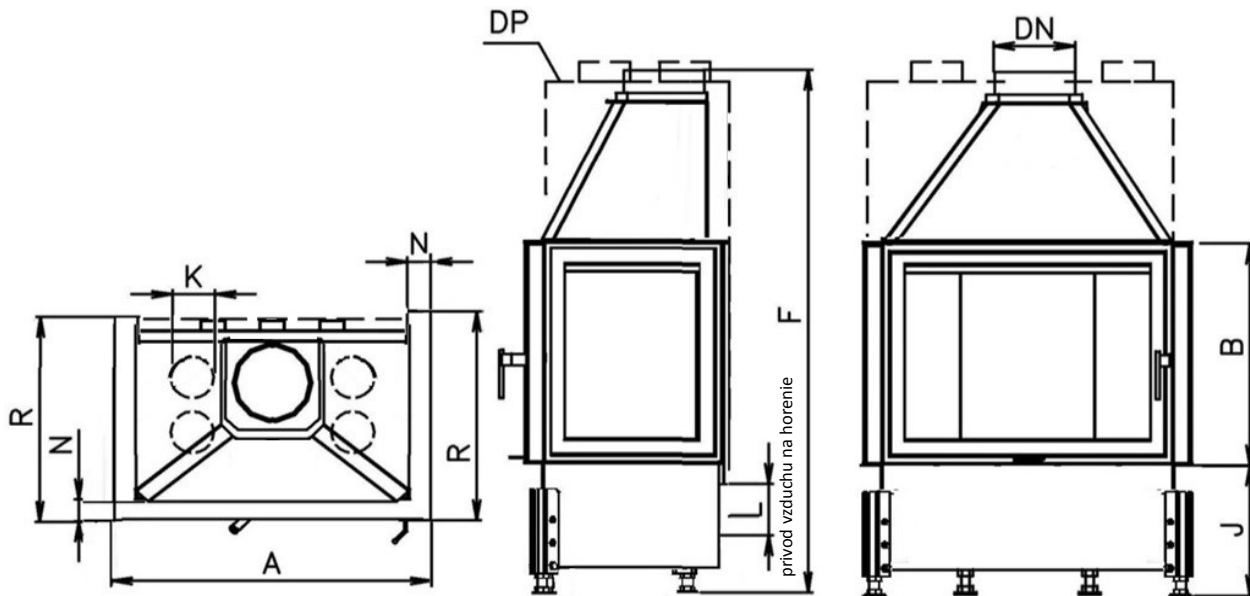
**Voliteľné príslušenstvo:**

Krycí Rámik (KR)  
Sklo Reflex (SR)  
Vonkajší Popolník (VOP)  
Znížené Ohnisko (ZO)  
Druhý Plášť (DP)  
Akumulátor Závesný (AZ)  
Akum. Prstenec Obkladový (APO)

Metóda skúšok: ČSN EN 1322/A2:2007, FprEN16510-1, FprEN16510-2-2

Krbová vložka spĺňa požiadavky: EN 13229, DIN +, BlmSchV-Stufe 2, Nariadenie komisie (EU) č. 2015/1185 požiadavky na Ecodesign

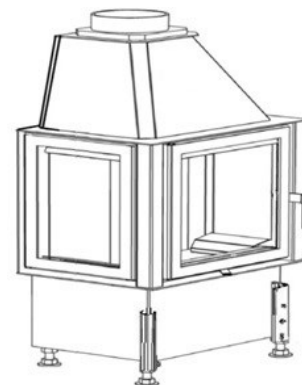
KOBOK si vyhradzuje právo zmeniť údaje a rozmery uvedené v týchto listoch. Aktuálnu verziu možno stiahnuť z [www.kobok.sk](http://www.kobok.sk)



|    | Rozmery |      | CHOPOK 2R90          | CHOPOK 2R90          | CHOPOK 2R90          |
|----|---------|------|----------------------|----------------------|----------------------|
|    |         |      | 78 LD<br>780/450/450 | 78 LD<br>780/510/450 | 78 LD<br>780/570/450 |
| 1  | A       | mm   | 780                  |                      |                      |
| 2  | F       | mm   | 1200                 | 1260                 | 1320                 |
| 3  | C       | mm   | 470                  |                      |                      |
| 4  | DN      | Ø mm | 200                  |                      |                      |
| 5  | B       | mm   | 450                  | 510                  | 570                  |
| 6  | FF      | mm   |                      |                      |                      |
| 7  | R       | mm   | 450                  |                      |                      |
| 8  | AA      | mm   |                      |                      |                      |
| 9  | H       | mm   |                      |                      |                      |
| 10 | J       | mm   | 325 + /110/          |                      |                      |
| 11 | K       | Ø mm | 4x125                |                      |                      |
| 12 | L       | Ø mm | 125                  |                      |                      |
| 13 | M       | mm   |                      |                      |                      |
| 14 | N       | mm   | 50                   |                      |                      |

**Základné prevedenie:**

Externý prívod vzduchu  
Segmentové šamotové ohnisko (SO)  
Sklo Klasik  
Nerezové ovládanie - rúčka RP2, 2xRP1  
Hygienicky nezávadný lak



| Technické údaje |   |                          |      |
|-----------------|---|--------------------------|------|
| 1               | Priemerný tepelný výkon                                 | kW                       | 11,0 |
| 2               | Najmenší prevádzkový ťah                                | Pa                       | 12   |
| 3               | Priemerná účinnosť                                      | %                        | 77,4 |
| 4               | Priemerná teplota spalín                                | °C                       | 259  |
| 5               | Spotreba paliva   | kg/h                     | 3,3  |
| 6               | Spotreba vzduchu na horenie                             | m <sup>3</sup> /hod      | 33   |
| 7               | Priemerná koncentrácia CO pri 13% O <sub>2</sub>        | %                        | 0,1  |
| 8               | Hmotnostný tok tuhých spalín                            | g/s                      | 12,7 |
| 9               | Hmotnosť  | kg                       | 220  |
| 10              | Konvekčné teplovzd. prúdenie (min čistý prierez vstup)  | cm <sup>2</sup>          | 350  |
| 11              | Konvekčné teplovzd. prúdenie (min čistý prierez výstup) | cm <sup>2</sup>          | 550  |
| 12              | Komín trojvrstvový účinná výška 5 m                     | Ø cm                     | 180  |
| 13              | Charakter stavebného diela, ktorého je KRVL súčasťou    | teplovzdušné konvekčné   | Áno  |
|                 |   | akumulačné bez konvekcie | Áno  |

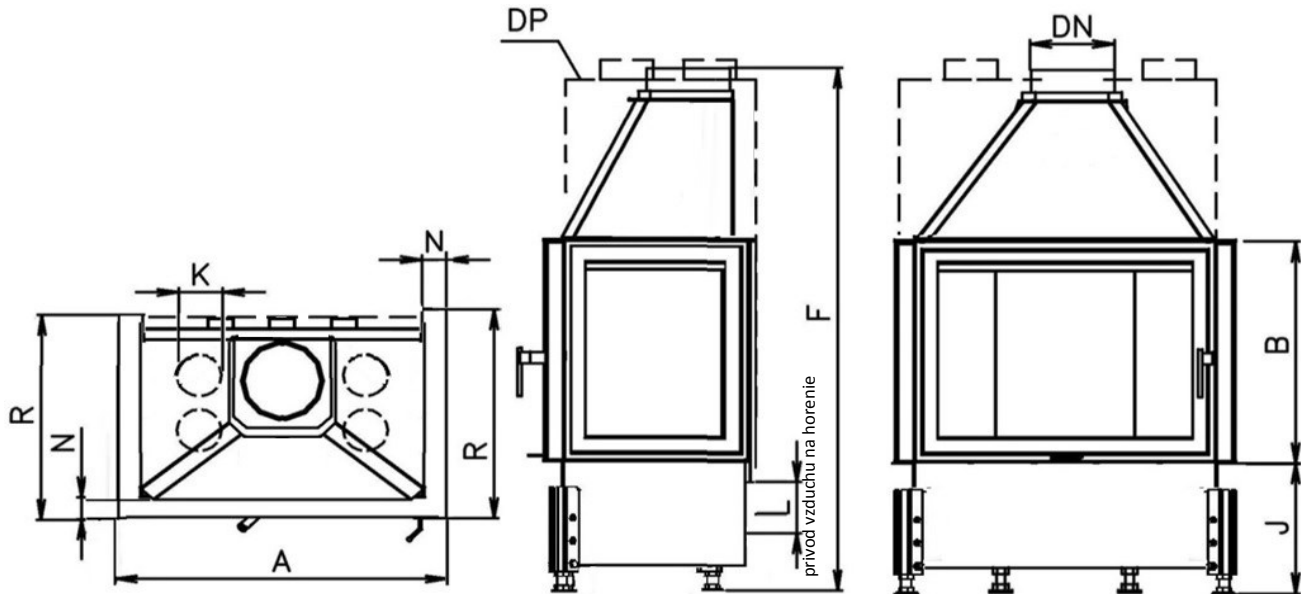
**Voliteľné príslušenstvo:**

Krycí Rámik (KR)  
Sklo Reflex (SR)  
Vonkajší Popolník (VOP)  
Znížené Ohnisko (ZO)  
Druhý Plášť (DP)  
Akumulátor Závesný (AZ)  
Akum. Prstenec Obkladový (APO)

Metóda skúšok: ČSN EN 1322/A2:2007, FprEN16510-1, FprEN16510-2-2

Krbová vložka spĺňa požiadavky: EN 13229, DIN +, BlmSchV-Stufe 2, Nariadenie komisie (EU) č. 2015/1185 požiadavky na Ecodesign

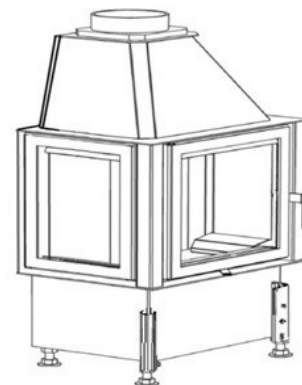
KOBOK si vyhradzuje právo zmeniť údaje a rozmery uvedené v týchto listoch. Aktuálnu verziu možno stiahnuť z [www.kobok.sk](http://www.kobok.sk)



|    | Rozmery |      | CHOPOK 2R90          | CHOPOK 2R90          | CHOPOK 2R90          |
|----|---------|------|----------------------|----------------------|----------------------|
|    |         |      | 84 LD<br>840/450/450 | 84 LD<br>840/510/450 | 84 LD<br>840/570/450 |
| 1  | A       | mm   | 840                  |                      |                      |
| 2  | F       | mm   | 1200                 | 1260                 | 1320                 |
| 3  | C       | mm   | 470                  |                      |                      |
| 4  | DN      | Ø mm | 200                  |                      |                      |
| 5  | B       | mm   | 450                  | 510                  | 570                  |
| 6  | FF      | mm   |                      |                      |                      |
| 7  | R       | mm   | 450                  |                      |                      |
| 8  | AA      | mm   |                      |                      |                      |
| 9  | H       | mm   |                      |                      |                      |
| 10 | J       | mm   | 325 + /110/          |                      |                      |
| 11 | K       | Ø mm | 4x125                |                      |                      |
| 12 | L       | Ø mm | 125                  |                      |                      |
| 13 | M       | mm   |                      |                      |                      |
| 14 | N       | mm   | 50                   |                      |                      |

**Základné prevedenie:**

Externý prívod vzduchu  
Segmentové šamotové ohnisko (SO)  
Sklo Klasik  
Nerezové ovládanie - rúčka RP2, 2xRP1  
Hygienicky nezávadný lak



| Technické údaje |   |                          |      |
|-----------------|---|--------------------------|------|
| 1               | Priemerný tepelný výkon                                 | kW                       | 11,0 |
| 2               | Najmenší prevádzkový ťah                                | Pa                       | 12   |
| 3               | Priemerná účinnosť                                      | %                        | 76,7 |
| 4               | Priemerná teplota spalín                                | °C                       | 252  |
| 5               | Spotreba paliva   | kg/h                     | 3,5  |
| 6               | Spotreba vzduchu na horenie                             | m <sup>3</sup> /hod      | 33   |
| 7               | Priemerná koncentrácia CO pri 13% O <sub>2</sub>        | %                        | 0,1  |
| 8               | Hmotnostný tok tuhých spalín                            | g/s                      | 13,0 |
| 9               | Hmotnosť  | kg                       | 235  |
| 10              | Konvekčné teplovzd. prúdenie (min čistý prierez vstup)  | cm <sup>2</sup>          | 350  |
| 11              | Konvekčné teplovzd. prúdenie (min čistý prierez výstup) | cm <sup>2</sup>          | 550  |
| 12              | Komín trojvrstvový účinná výška 5 m                     | Ø cm                     | 180  |
| 13              | Charakter stavebného diela, ktorého je KRVL súčasťou    | teplovzdušné konvekčné   | Áno  |
|                 |   | akumulačné bez konvekcie | Áno  |

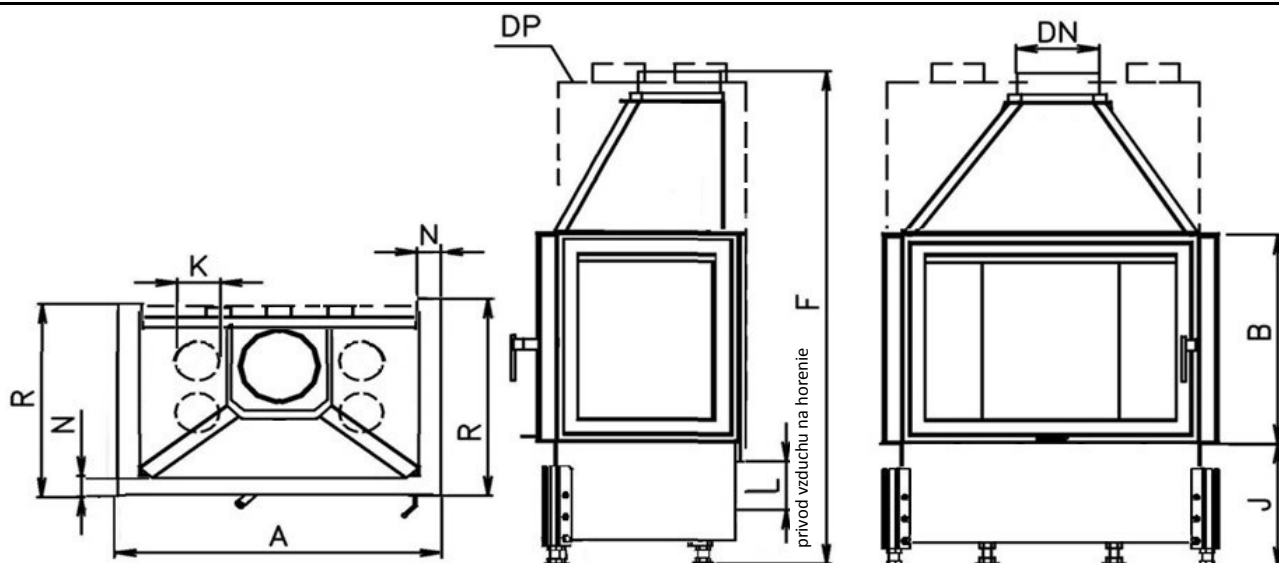
**Voliteľné príslušenstvo:**

Krycí Rámik (KR)  
Sklo Reflex (SR)  
Vonkajší Popolník (VOP)  
Znížené Ohnisko (ZO)  
Druhý Plášť (DP)  
Akumulátor Závesný (AZ)  
Akum. Prstenec Obkladový (APO)

Metóda skúšok: ČSN EN 1322/A2:2007, FprEN16510-1, FprEN16510-2-2

Krbová vložka spĺňa požiadavky: EN 13229, DIN +, BlmSchV-Stufe 2, Nariadenie komisie (EU) č. 2015/1185 požiadavky na Ecodesign

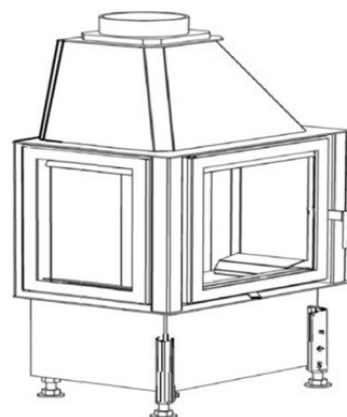
KOBOK si vyhradzuje právo zmeniť údaje a rozmery uvedené v týchto listoch. Aktuálnu verziu možno stiahnuť z [www.kobok.sk](http://www.kobok.sk)



| Rozmery |    | CHOPOK 2R90<br>90 LD<br>900/450/450 | CHOPOK 2R90<br>90 LD<br>900/510/450 | CHOPOK 2R90<br>90 LD<br>900/570/450 |      |
|---------|----|-------------------------------------|-------------------------------------|-------------------------------------|------|
| 1       | A  | mm                                  | 900                                 |                                     |      |
| 2       | F  | mm                                  | 1260                                | 1320                                | 1380 |
| 3       | C  | mm                                  | 470                                 |                                     |      |
| 4       | DN | Ø mm                                | 200                                 |                                     |      |
| 5       | B  | mm                                  | 450                                 | 510                                 | 570  |
| 6       | FF | mm                                  |                                     |                                     |      |
| 7       | R  | mm                                  | 330                                 |                                     |      |
| 8       | AA | mm                                  |                                     |                                     |      |
| 9       | H  | mm                                  |                                     |                                     |      |
| 10      | J  | mm                                  | 325 + /110/                         |                                     |      |
| 11      | K  | Ø mm                                | 4x125                               |                                     |      |
| 12      | L  | Ø mm                                | 125                                 |                                     |      |
| 13      | M  | mm                                  |                                     |                                     |      |
| 14      | N  | mm                                  | 50                                  |                                     |      |

**Základné prevedenie:**

Externý prívod vzduchu  
Segmentové šamotové ohnisko (SO)  
Sklo Klasik  
Nerezové ovládanie - rúčka RP2, 2xRP1  
Hygienicky nezávadný lak



| Technické údaje |   |                          |      |
|-----------------|---|--------------------------|------|
| 1               | Priemerný tepelný výkon                                 | kW                       | 12,0 |
| 2               | Najmenší prevádzkový ťah                                | Pa                       | 12   |
| 3               | Priemerná účinnosť                                      | %                        | 77,9 |
| 4               | Priemerná teplota spalín                                | °C                       | 250  |
| 5               | Spotreba paliva   | kg/h                     | 3,9  |
| 6               | Spotreba vzduchu na horenie                             | m <sup>3</sup> /hod      | 36   |
| 7               | Priemerná koncentrácia CO pri 13% O <sub>2</sub>        | %                        | 0,1  |
| 8               | Hmotnostný tok tuhých spalín                            | g/s                      | 13,5 |
| 9               | Hmotnosť  | kg                       | 245  |
| 10              | Konvekčné teplovzd. prúdenie (min čistý prierez vstup)  | cm <sup>2</sup>          | 375  |
| 11              | Konvekčné teplovzd. prúdenie (min čistý prierez výstup) | cm <sup>2</sup>          | 600  |
| 12              | Komín trojvrstvový účinná výška 5 m                     | Ø cm                     | 200  |
| 13              | Charakter stavebného diela, ktorého je KRVL súčasťou    | teplovzdušné konvekčné   | Áno  |
|                 |   | akumulačné bez konvekcie | Áno  |

**Voliteľné príslušenstvo:**

Krycí Rámik (KR)  
Sklo Reflex (SR)  
Vonkajší Popolník (VOP)  
Znížené Ohnisko (ZO)  
Druhý Plášť (DP)  
Akumulátor Závesný (AZ)  
Akum. Prstenec Obkladový (APO)

Metóda skúšok: ČSN EN 1322/A2:2007, FprEN16510-1, FprEN16510-2-2

Krbová vložka spĺňa požiadavky: EN 13229, DIN +, BlmSchV-Stufe 2, Nariadenie komisie (EU) č. 2015/1185 požiadavky na Ecodesign

KOBOK si vyhradzuje právo zmeniť údaje a rozmery uvedené v týchto listoch. Aktuálnu verziu možno stiahnuť z [www.kobok.sk](http://www.kobok.sk)